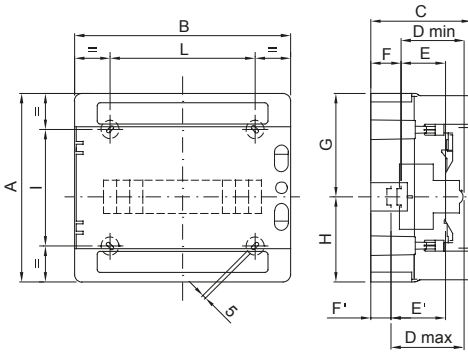




Füme şeffaf kapılı 4 ila 72M arası IP65 su geçirmez muhafaza aralığı. Ana teknik özellikler şunlardır: ters çevrilebilir ön ve arka panel, pencereleli çıkarılabilir çerçeveler ve paneller ve 180°'ye kadar açma ve kilitleme aksesuarlı algılanabilir kapılar. Panolar, vidalı kablo bağlantısına sahip iki kutuplu ve tek kutuplu 80 A ve 125 A Klamensleriyle donatılabilir; muhafazanın kurulum süresini azaltan basit ve düzgün kablolama oluşturmaya olanak tanırırlar.

Yalıtım sınıfı	II (IEC 61140 standartlarına göre)	Renk	Gri RAL 7035
Dış boyut LxHxD (mm)	215x210x100	IP derecesi	IP65
Dağıtılabilir güç (W)	16	Direnç dayanıklı	IK09
Nominal voltaj	400 V	Kapı rengi	Füme şeffaf
Modül sayısı EN 50022	8	Nominal akım	125 A
Akkor Tel Deneyi:	650 °C	Çalıştırma sıcaklığı	-25 +60 °C
Malzeme tipi	EN 60754-2 uyarınca halojen Free dir	Elektrodot	0321
Bilyeli termo sıcaklık	70 °C	Yalıtım onarım aksesuarları	Vıdalı kapaklar (GW44623) veya reçineden sabitleme braketteri (GW44621)
Standart	EN 60670-1 (CEI 23-48) IEC60670-24 CEI 23-49	Yalıtım voltajı	1000 V EN 62208'ye göre, hem ac'de hem dc'de dayanıklı
Maks. yerleştirilebilir modüller dağıtıcılar	1 x 8 modül		

DIMENSIONAL



	Codice	A	B	C	D min	E	F	G	H	D'max	E'	F'	NR	I	L
4M	GW 40 101	210	143	100	75	48	15	105	105	-	-	-	3	156	67
8M	GW 40 102/US/BS	210	215	100	75	48	15	105	105	-	-	-	4	110	115
12M	GW 40 103/US/BS	260	298	140	75	48	48	117,5	142,5	102	75	21	4	161	200
18M	GW 40 104/US/BS	285	410	140	75	48	48	117,5	142,5	102	75	21	4	185	310

TECHNICAL SYMBOLOGY

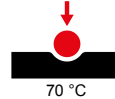


IP
IP65

IK
IK09

GWT
650 °C

HF
HALOGEN FREE
EN 60754-2 uyarınca halojen Free dir



Ui
1000V
EN 62208
1000 V EN 62208'ye göre, hem ac'de hem dc'de dayanıklı

STANDARDS/APPROVALS

