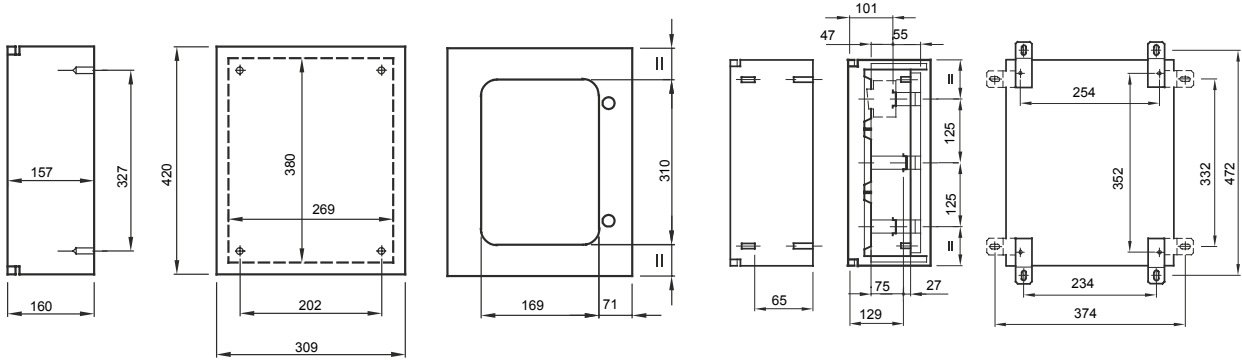




Metalik malzemeden yapılmış su geçirmez yüzeye montaj levhaları yelpazesi. IEC 61439-1 (CEI 17/113), IEC 61439-2 (CEI 17/114), IEC 60670-1 (CEI 23/48), IEC 60670-24 (CEI 23/49) e IEC 62208 (CEI 17-87). IP55 koruma dereceli 7 boy, şeffaf ve siyah kapı versiyonları mevcuttur. Metalden yapılmış Fast&Easy aksesuarları, panolara 250A'e kadar modüler cihazların ve kompakt şalterlerin takılmasına izin vererek montaj sürelerini %40'a kadar azaltır. İç mekan uygulamaları için otomasyon ve dağıtım için belirtilmiştir.

Yalıtım sınıfı	Topraklama terminali	Renk	Gri RAL 7035
Nominal boyut LxHxD (mm)	310x425x160	IP derecesi	IP55
Malzeme	10/10'dan 15/10'a kadar çelik metal, epoksi polyester pudrasıyla boyalı	Direnç dayanıklı	IK08
Kilit sayısı	2	Modül sayısı EN 50022	36 (12x3)
panoları	İç ortam kullanım için	Dağıtılabilir güç A (W)	70
Dağıtılabilir güç B (W)	58	Fonksiyonel boyut LxHxD (mm)	310x425x160
Çalıştırma sıcaklığı	-25 +60 °C	Malzeme tipi	Metal
Elektrokod	0320	Standart	EN 61439-1, EN 61439-2, EN62208, EN 60670-1, IEC 60670-24
Aile	46 QM	Maksimum nominal yalıtım voltajı (Ui)	690 V
Kapak tipi	tamperli cam pencereli kapak		

DIMENSIONAL



TECHNICAL SYMBOLOGY

IP

IP55

IK

IK08

STANDARDS/APPROVALS

