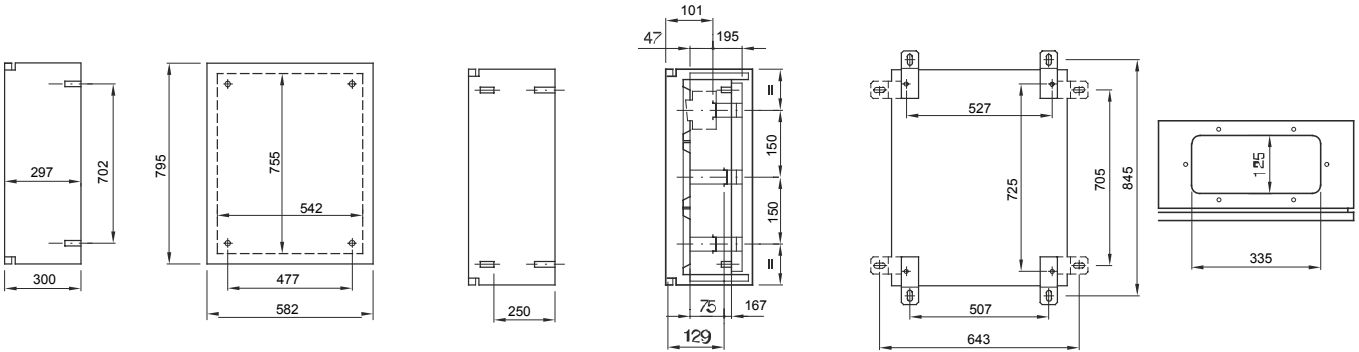


Paslanmaz çelik malzemeden yapılmış su geçirmez sıva üstü montaj levhaları serisi. IEC 61439-1 (CEI 17/113), IEC 61439-2 (CEI 17/114), IEC 60670-1 (CEI 23/48), IEC 60670-24 (CEI 23/49) e IEC 62208 (CEI 17-87). IP55 koruma sınıfına sahip şeffaf ve siyah kapı versiyonları olmak üzere 3 boyutta mevcuttur. Metalden yapılmış Fast&Easy aksesuarları, panolara 250A'e kadar modüler cihazların ve kompakt şalterlerin takılmasına izin vererek montaj sürelerini %40'a kadar azaltır. Su jetleri ile sık sık temizlenen alanlarda iç mekan uygulamaları için otomasyon ve dağıtım için belirtilmiştir.

Yalıtım sınıfı	Topraklama terminalli	Nominal boyut LxHxD (mm)	585x800x300
IP derecesi	IP55	Malzeme	10/10'dan 15/10'a kadar paslanmaz çelik (ör. AISI 304)
Direnç dayanıklı	IK10	Kilit sayısı	2
Modül sayısı EN 50022	140 (28x5)	panoları	İç ortam kullanım için, su püskürtücüleriyle düzenli olarak temizlenen alanlarda kullanım için
Dağıtılabilir güç A (W)	240	Dağıtılabilir güç B (W)	159
Fonksiyonel boyut LxHxD (mm)	585x800x300	Çalıştırma sıcaklığı	-25 +60 °C
Malzeme tipi	Paslanmaz çelik	Elektrodot	0320
Standart	EN 61439-1, EN 61439-2, EN62208, EN 60670-1, IEC 60670-24	Aile	46 QX
Maksimum nominal yalıtım voltajı (Ui)	690 V	Kapak tipi	Opak kapak

DIMENSIONAL



TECHNICAL SYMBOLOGY

IP

IP55

IK

IK10

STANDARDS/APPROVALS

