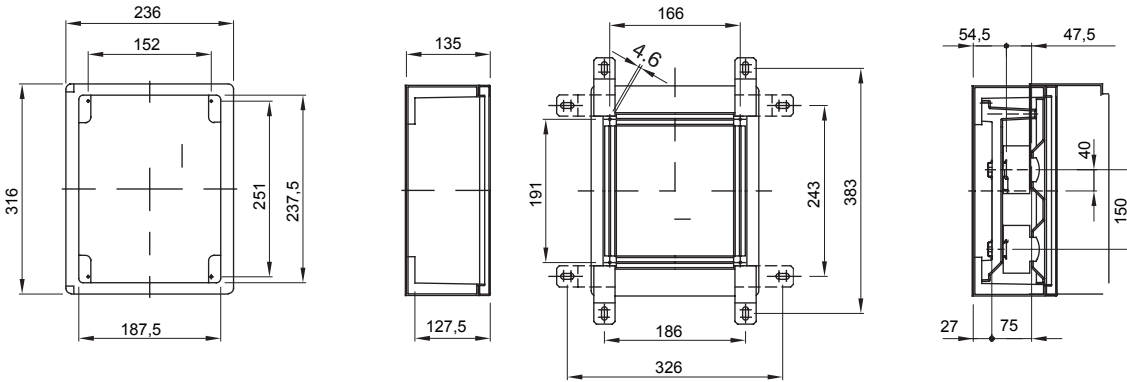




GW PLAST 120 termoplastik malzemeden yapılmış su geçirmez sıva üstü montaj levhaları serisi. IEC 61439-1 (CEI 17/113), IEC 61439-2 (CEI 17/114), IEC 60670-1 (CEI 23/48) ile uyumlu ve IEC 60670-24 (CEI 23/49). IP55 koruma dereceli 4 boy, şeffaf ve siyah kapı versiyonları mevcuttur. Mevcut aksesuarlar: 160A'e kadar modüler cihazlar ve kompakt şalterler için ekstra çerçeveli komple pencere paneli. Otomasyon ve dağıtım için belirtilmiştir.

Yalıtım sınıfı	II	Renk	Gri RAL 7035
Dış boyut LxHxD (mm)	236x316x135	IP derecesi	IP55
Malzeme	Teknopolimer GWPLAST 120	Direnç dayanıklı	IK08
Kilit sayısı	1	Modül sayısı EN 50022	8
Dağıtılabilir güç A (W)	26	Dağıtılabilir güç B (W)	31
Akkor Tel Deneyi:	650 °C	Çalıştırma sıcaklığı	-25 +60 °C
Yalıtım voltajı (Ui)	750 V	Malzeme tipi	EN 60754-2 uyarınca halojen Free dir
Elektrokod	1312	Bilyeli termo sıcaklık	110 °C
Yalıtım onarım aksesuarları	GW44621-GW46446-GW46451	Standart	EN 61439-1, EN 61439-2, EN60670-1, IEC 60670-24
Aile	44 CEP	Maksimum nominal yalıtım voltajı (Ui)	750 V
Kapak tipi	Opak kapak		

### DIMENSIONAL



### TECHNICAL SYMBOLOGY



II

IP

IP55

IK

IK08

GWT

650 °C



EN 60754-2 uyarınca halojen Free dir



110 °C

### STANDARDS/APPROVALS

