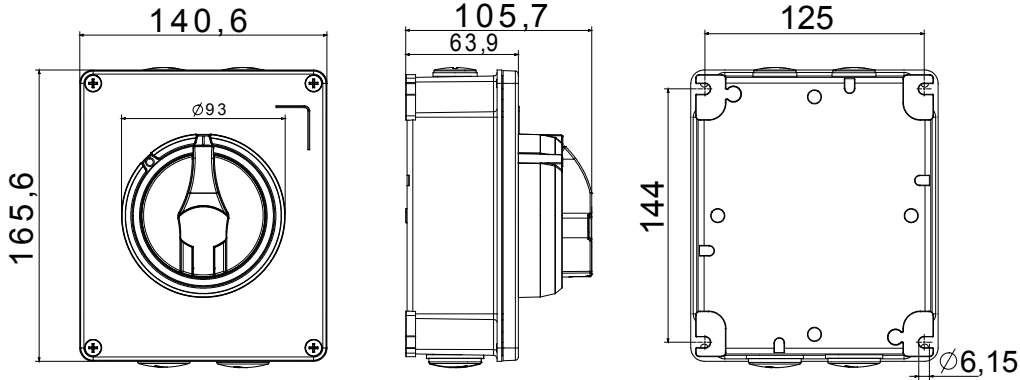




70 RT HP, bir kutu içinde sağlanan, izolasyon malzemesi ve metalden oluşan yeni bir 16A ila 160A yük ayırıcılardır. Kontrol ve acil durum versiyonlarında mevcut olan ürün yelpazesi, tümü yardımcı kontaklarla donatılabilen 16 ila 63A seçeneklerinde ön panel veya DIN ray montajı için pano versiyonlarıyla tamamlanır. Bu cihazlar güvenilirlik, işlevsellik ve performansta en üst seviyeyi sunmak için tasarlanmıştır. Yüksek performanslı malzemelerin kullanımı sayesinde en zorlu koşullarda bile kurulumu basitleştiren, kablolama sürelerini azaltan ve maksimum güvenlik ve sağlamlık sağlayan teknolojik olarak gelişmiş bir çözüm sunarlar.

Devre kesici	Döner izolatör	Versiyon	Kutu
Malzeme	Metal	Tip	Acil durum için
Nominal akım (A)	40	Kutup sayısı	3P
Tuş rengi	Kırmızı	Kitlenebilir	VAR (maks. 3 kilit KAPALI)
IP derecesi	IP66	Direnç dayanıklı	IK10 (box); IK08 (knob)
Ortam sıcaklığı	-25 +60 °C	Lid screws (no. and type)	4 metal vida
Current in AC21A (415V)	40	Delik girişi	2 x M20 + 2 x M25
Current in AC22A (415V)	40	Aksesuar tipi	Max. 2 auxiliary contacts (1 per side)
Current in AC23A (415V)	40	Kablo kısmı	1-10 mm ²

DIMENSIONAL



TECHNICAL SYMBOLOGY

IP

IP66

IK

IK10 (box); IK08 (knob)

STANDARDS/APPROVALS

