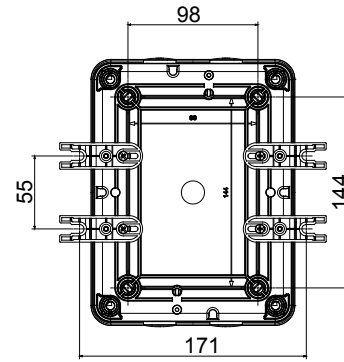
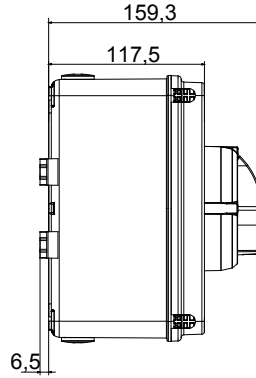
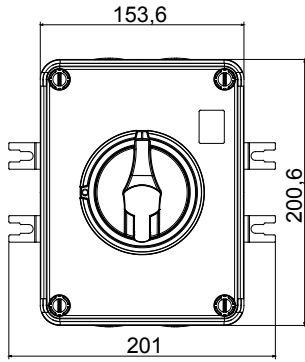




70 RT HP, bir kutu içinde sağlanan, izolasyon malzemesi ve metalden oluşan yeni bir 16A ila 160A yük ayırıcılardır. Kontrol ve acil durum versiyonlarında mevcut olan ürün yelpazesi, tümü yardımcı kontaklarla donatılabilen 16 ila 63A seçeneklerinde ön panel veya DIN ray montajı için pano versiyonlarıyla tamamlanır. Bu cihazlar güvenilirlik, işlevsellik ve performansta en üst seviyeyi sunmak için tasarlanmıştır. Yüksek performanslı malzemelerin kullanımı sayesinde en zorlu koşullarda bile kurulumu basitleştiren, kablolama sürelerini azaltan ve maksimum güvenlik ve sağlamlık sağlayan teknolojik olarak gelişmiş bir çözüm sunarlar.

Devre kesici	Döner izolatör	Versiyon	Kutu
Malzeme	Yalıtım	Tip	For photovoltaic application
Nominal akım (A)	25	Kutup sayısı	3P
Tuş rengi	Siyah	Kitlenebilir	EVET (AÇIK ve KAPALI'da maks. 3 kilit)
IP derecesi	IP66/IP67/IP69	Direnç dayanıklı	IK08
Ortam sıcaklığı	-25 +60 °C	Lid screws (no. and type)	4 yalıtım
Current in DC-PV1 (800V)	25	Delik girişi	4xM20
Current in DC-PV1 (1000V)	25	Kablo kısmı	1-10 mm ²

DIMENSIONAL



TECHNICAL SYMBOLOGY

IP

IK

IP66/IP67/IP69

IK08

STANDARDS/APPROVALS

