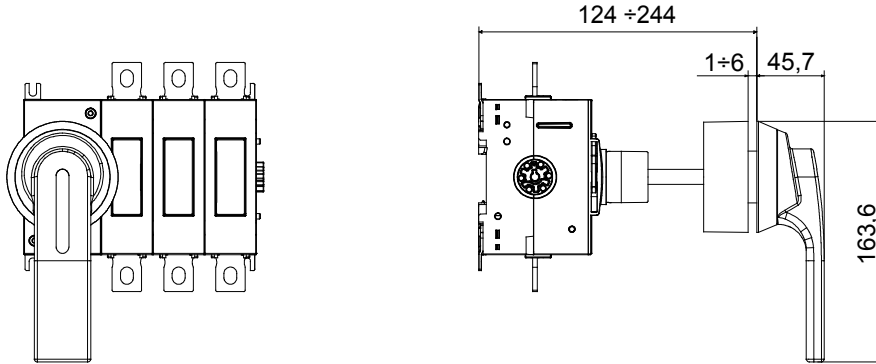




70 RT HP, bir kutu içinde sağlanan, izolasyon malzemesi ve metalden oluşan yeni bir 16A ila 160A yük ayırıcılardır. Kontrol ve acil durum versiyonlarında mevcut olan ürün yelpazesi, tümü yardımcı kontaklarla donatılabilen 16 ila 63A seçeneklerinde ön panel veya DIN ray montajı için pano versiyonlarıyla tamamlanır. Bu cihazlar güvenilirlik, işlevsellik ve performansta en üst seviyeyi sunmak için tasarlanmıştır. Yüksek performanslı malzemelerin kullanımı sayesinde en zorlu koşullarda bile kurulumu basitleştiren, kablolama sürelerini azaltan ve maksimum güvenlik ve sağlamlık sağlayan teknolojik olarak gelişmiş bir çözüm sunarlar.

Devre kesici	Döner izolatör	Versiyon	Panodan
Nominal akım (A)	250	Kutup adedi	3P
Düzenleme alanı	124 - 244 mm	Modül sayısı EN 50022	9
Current in AC21A (415V)	250	Tuş rengi	Siyah
Current in AC22A (415V)	250	Kitlenebilir	VAR (maks. 3 kilit KAPALI)
Current in AC23A (415V)	250	Kablo kısmı	70-185 mm ²
Power dissipation per pole	6,5 W/pole		

DIMENSIONAL



STANDARDS/APPROVALS

