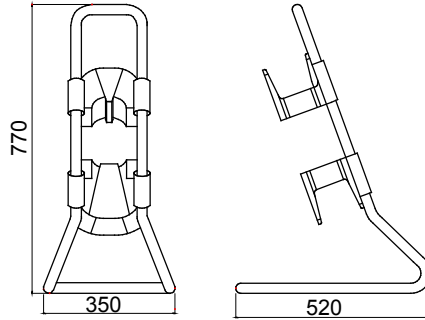




Uluslararası standart EN 61439-3 ve EN 61439-4'e uygun olarak, üçüncül, ticari sektör ve bina uygulamalarında enerji dağıtımı için hem boş hem de önceden kablolanmış eksiksiz bir IP65 pano sistemi. -63A'e kadar montajlı ve interlok prizler ve panoların içindeki modüler alanı artırmak için 5, 10, 14 veya 20 DIN modüllü ve bağımlı modüller 14 ve 20 DIN modüllü versiyonları mevcuttur. Anahtarlar sayesinde her zaman denetlenebilir ergonomik kulplu ve "menteşeli" geniş şeffaf kapıya; kartın ön tarafındaki vidalar, kablolamayı ve bakımı kolaylaştırır. Q-DIN, sabit uygulamalar için idealdir: yüzeye montaj veya direk montajı ve taşınabilir uygulama: kol ve taşıyıcı ile. Dış ortamlarda bile mümkün olan en iyi performansı sağlamak için, güneşe ve kötü hava koşullarına uzun süre maruz kalma, levhalar ayrıca EN62208 ile uyumlu olarak UV ışınlarına karşı dayanıklıdır.

Dağıtım panosu tipi için	Q-DIN 14/20	Elektrokod	2241
Dış boyut LxHxD (mm)	350x770x520		

### DIMENSIONAL



### TECHNICAL SYMBOLOGY STANDARDS/APPROVALS