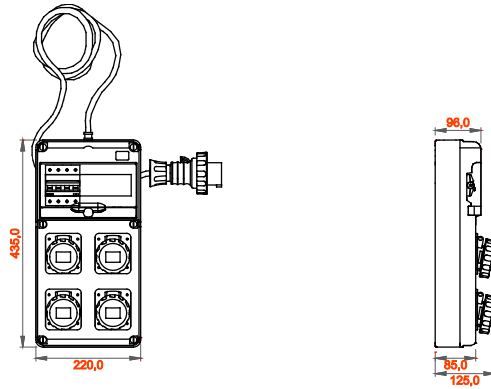




Tip 68 Q-DIN mobil, taşınabilir terminal panoları özellikle mobil alet ve ekipmanlara güç sağlamak için uygundur. Kulplar, zemine montaj destekleri ve tekerlekli taşıyıcılar dahil olmak üzere aksesuarlar, panoların sahada hareket ettirilmesini son derece kolaylaştırır. 68 Q-DIN ACS kartı, hem korumalı hem de su geçirmez versiyonlarda kilitli veya sabit IEC 309 prizli çeşitli konfigürasyonlarda mevcuttur. Her kart, her yerde taşınabilir cihazlara güç sağlamak için kablo ve ilgili mobil fiş ile birlikte gelir. Panolar ayrıca metal silindirik güvenlik kilitleri ile donatılabilir ve direklere veya duvarlara veya mobil zemin montaj desteklerine monte edilebilir.

| | | | |
|-------------------------|----------------------------------|----------------------------|-------------------------|
| Tip | Q-DIN 10 ACS | Pano tipi | Kablolu |
| Dış boyut LxHxD (mm) | 220x435x96 | Ağırlık (kg) | 4 |
| Standartlarla uyum | EN 61439-4 (ASC) | Özellikler | UV rezistans (EN 62208) |
| IP derecesi | IP65 | Direnç dayanıklı | IK09 |
| Akkor Tel Deneyi | 650 °C | Bilyeli termo sıcaklık | 70 °C |
| Yalıtım sınıfı | II | Besleme ünitesi | seyyar fiş 2P+T 16 A |
| Kutup adedi | 3P+N+T | beslenebilir (KW) güç (kW) | 8 |
| Ana anahtar | RCBO 16A 4P 6 kA 0,03A - AC tipi | Devre koruması | RCBO |
| Priz No. | 4 | Priz 2P+E 16A - IEC 309 | 3 |
| Priz 2P+E 16A - IEC 309 | 1 | Kablo uzunluğu | 4 m |
| Elektrokod | 139 | | |

DIMENSIONAL



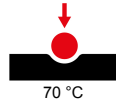
TECHNICAL SYMBOLOGY



IP
IP65

IK
IK09

GWT
650 °C



STANDARDS/APPROVALS

