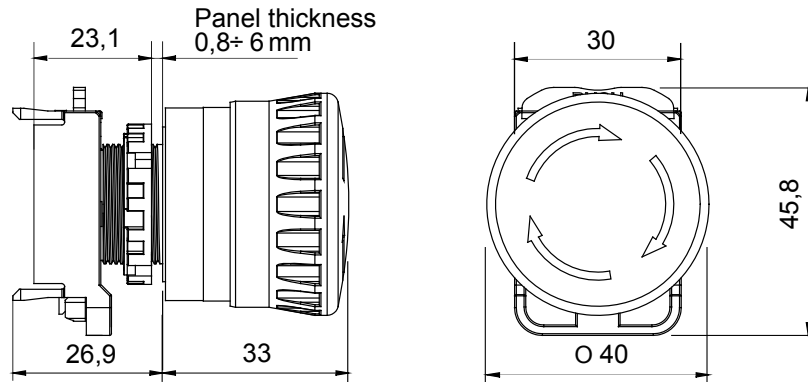




74 PS serisi, insan ile makine arasında gerçek bir arayüz oluşturmak için IP66 koruma derecesine sahip liht butonları, selektörler ve göstergelerden (çap 22 mm) oluşan bir sistemdir, aynı zamanda en yüksek güvenlik standartlarını sağlamak için tahriklerin ve ekipmanların çalışma durumunu kontrol eder. Seride 1 ila 12 takımlı altı tip boş kutunun yanı sıra liht butonu ve kontaklarla donatılmış kutular yer alır.

Panel thickness	0,8 ÷ 6 mm	Versiyon	Panel
Fonksiyonlar	Tutmalı	Light	Hayır
Malzeme	Yalıtım	Tip	Acil durum için
Nominal akım (A)	10	Devre kesici	Mushroom-head push button
IP derecesi	IP66	Direnç dayanıklı	100 m/s2
Maximum shock resistance	1000 m/s2	Ortam sıcaklığı	-25 +55 °C
Nominal çalışma akımı AC-15 (230 V) (A)	3 A	Current in DC13 (230 V)	0,55 A

DIMENSIONAL



TECHNICAL SYMBOLOGY

IP

IK

IP66

100 m/s2

STANDARDS/APPROVALS

