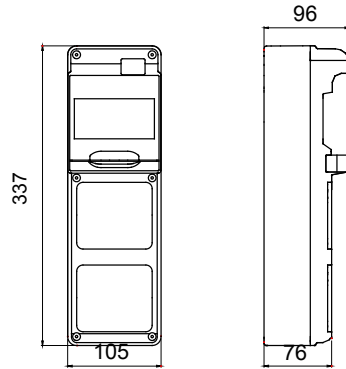




Uluslararası standart EN 61439-3 ve EN 61439-4'e uygun olarak, üçüncül, ticari sektör ve bina uygulamalarında enerji dağıtım için hem boş hem de önceden kablolanmış eksiksiz bir IP65 pano sistemi. -63A'e kadar montajlı ve interlok prizler ve panoların içindeki modüller alanı artırmak için 5, 10, 14 veya 20 DIN modüllü ve bağımlı modüller 14 ve 20 DIN modüllü versiyonları mevcuttur.. Anahtarlar sayesinde her zaman denetlenebilir ergonomik kulplu ve "menteşeli" geniş şeffaf kapıya; kartın ön tarafındaki vidalar, kablolamayı ve bakımı kolaylaştırır.. Q-DIN, sabit uygulamalar için idealdir: yüzeye montaj veya direk montajı ve taşınabilir uygulama: kol ve taşıyıcı ile.. Dış ortamlarda bile mümkün olan en iyi performansı sağlamak için , güneşe ve kötü hava koşullarına uzun süre maruz kalma, levhalar ayrıca EN62208 ile uyumlu olarak UV ışınlarına karşı dayanıklıdır.

Renk	Gri RAL 7035	IP derecesi	IP65
Modül sayısı EN 50022	5	priz yuvası	2 IEC 309 16A IP44/67
Kurulum tipi	Sıva üstü montaj	Dağıtılabilir güç A (W)	10
Dağıtılabilir güç B (W)	37	Standartlarla uyum	EN 62208
Akkor Tel Deneyi:	650 °C	Direnç dayanıklı	IK08
Çalıştırma sıcaklığı	-25 +40 °C	Bilyeli termo sıcaklık	70 °C
Yalıtım sınıfı	II	Versiyon	Boş

### DIMENSIONAL



### TECHNICAL SYMBOLOGY

**IP**

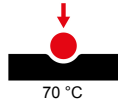
IP65

**GWT**

650 °C

**IK**

IK08



### STANDARDS/APPROVALS

