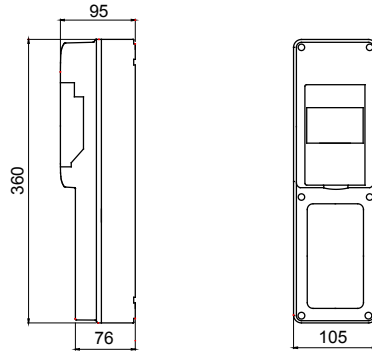




Uluslararası standart EN 61439-3 ve EN 61439-4'e uygun olarak, üçüncül, ticari sektör ve bina uygulamalarında enerji dağıtımı için hem boş hem de önceden kablolanmış eksiksiz bir IP65 pano sistemi. -63A'e kadar montajlı ve interlok prizler ve panoların içindeki modüler alanı artırmak için 5, 10, 14 veya 20 DIN modüllü ve bağımlı modüller 14 ve 20 DIN modüllü versiyonları mevcuttur. Anahtarlar sayesinde her zaman denetlenebilir ergonomik kulplu ve "menteşeli" geniş şeffaf kapıya; kartın ön tarafındaki vidalar, kablolamayı ve bakımı kolaylaştırır. Q-DIN, sabit uygulamalar için idealdir: yüzeye montaj veya direk montajı ve taşınabilir uygulama: kol ve taşıyıcı ile. Dış ortamlarda bile mümkün olan en iyi performansı sağlamak için, güneşe ve kötü hava koşullarına uzun süre maruz kalma, levhalar ayrıca EN62208 ile uyumlu olarak UV ışınlarına karşı dayanıklıdır.

Renk	Gri RAL 7035	IP derecesi	IP55
Modül sayısı EN 50022	4	Kurulum tipi	Sıva üstü montaj
Dağıtılabilir güç (W)	10	Standartlarla uyum	EN 62208
Akkor Tel Deneyi:	650 °C	Direnç dayanıklı	IK08
Çalıştırma sıcaklığı	-25 +40 °C	Bilyeli termo sıcaklık	70 °C
Yalıtım sınıfı	II	Verilen aksesuarlar	70 °C
Versiyon	Boş		

DIMENSIONAL



TECHNICAL SYMBOLOGY

IP

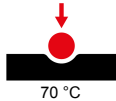
IP55

GWT

650 °C

IK

IK08



STANDARDS/APPROVALS

