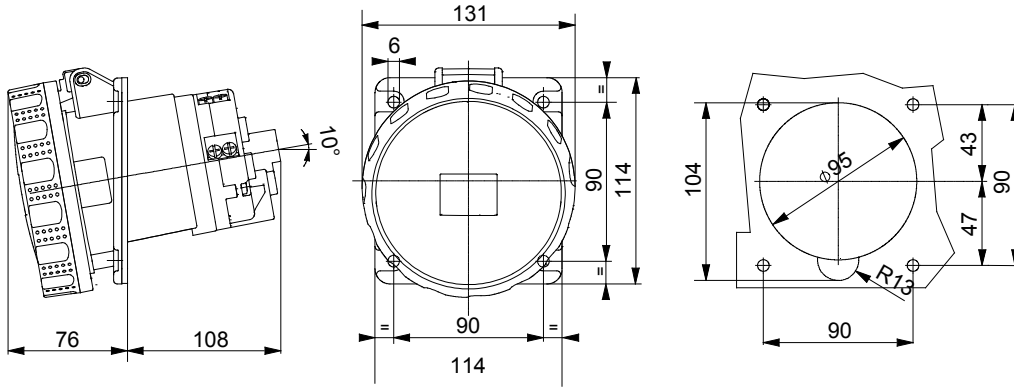


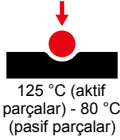


Flanş boyutları (mm)	114x114	Tip	10° açılı sıva altı montaj prizi
Kapak boyutları (mm)	114x114	Yalıtım direnci	> 10 MΩ
Toplam çalışma sayısı	> 500	Bilyeli termo sıcaklık	125 °C (aktif parçalar) - 80 °C (pasif parçalar)
1.1 Un'de Kesme kapasitesi	156 A	IP derecesi	IP67
Kutup adedi	3P+T	Direnç dayanıklı	IK08
Frekans	50/60 Hz	Terminal sıkıştırma kapasitesi	16-50mm ² esnek kablolar - 25-70mm ² sert kablolar
Çalıştırma sıcaklığı	-25 +55 °C	Kablolama tipi	Vıdalı
Elektrokod	2211	Akkor Tel Deneyi	850 °C (aktif parçalar) - 650 °C (pasif parçalar)
Renk	Kırmızı	Nominal akım (A)	125
Referans h	6	Nominal voltaj	380-415 V

DIMENSIONAL

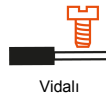


TECHNICAL SYMBOLOGY



IP
IP67

IK
IK08



GWT
850 °C (aktif parçalar) - 650 °C (pasif parçalar)

STANDARDS/APPROVALS

