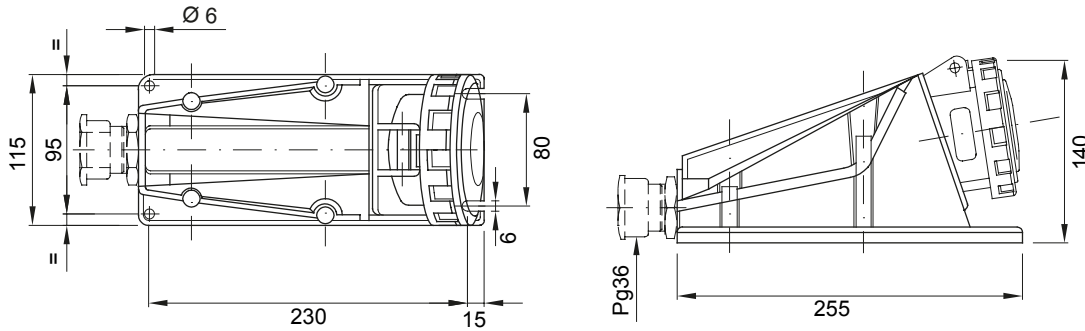


Uluslararası düzeyde (IEC 60309) birleştirilmiş ve Avrupa Standartları (EN 60309) ve İtalyan Standartları (CEI 23-12) tarafından özümsemiş boyut ve performans standartlarına uygun, endüstriyel kullanıma yönelik bir dizi hareketli ve sabit fiş ve priz. Nominal akımı 63 ve 125A olan prizler ve fişler, elektrik kilidi oluşturmak için ekstra bir pilot kontak (CP) ile donatılmıştır. Aralık 90° ile tamamlanır; sabit fişler ve 10°; ve 90° sabit prizler. Manşonlar ve pimler, Pt tipi som pirinç çubuktan elde edilir. CuZn40Pb2 (Cu %58, Zn %40, Pb %2); çözülmaz vidalı gevşeme önleyici terminaller ve aşınma önleyici kablo rakortlu yerleşik kablo kelepçesi.

Renk	Sarı	Nominal akım (A)	63
IP derecesi	IP67	Kutup adedi	2P+T
Direnç dayanıklı	IK08	Referans h	4
Nominal voltaj	100-130 V	Tip	90° açılı sıva üstü montaj prizi
Frekans	50/60 Hz	Terminal sıkıştırma kapasitesi	6-16mm ² esnek kablolar - 6-25mm ² sert kablolar
Çalıştırma sıcaklığı	-25 +55 °C	Kablolama tipi	Vidalı
Elektrokod	2211	Akkor Tel Deneyi	850 °C (aktif parçalar) - 650 °C (pasif parçalar)
Toplam çalışma sayısı	> 2000	1.1 Un'de Kesme kapasitesi	79 A
Yalıtım direnci	> 10 MΩ	Bilyeli termo sıcaklık	125 °C (aktif parçalar) - 80 °C (pasif parçalar)

DIMENSIONAL



TECHNICAL SYMBOLOGY

IP

IP67

IK

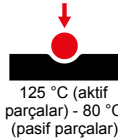
IK08



Vidalı

GWT

850 °C (aktif parçalar) - 650 °C (pasif parçalar)



125 °C (aktif parçalar) - 80 °C (pasif parçalar)

STANDARDS/APPROVALS

