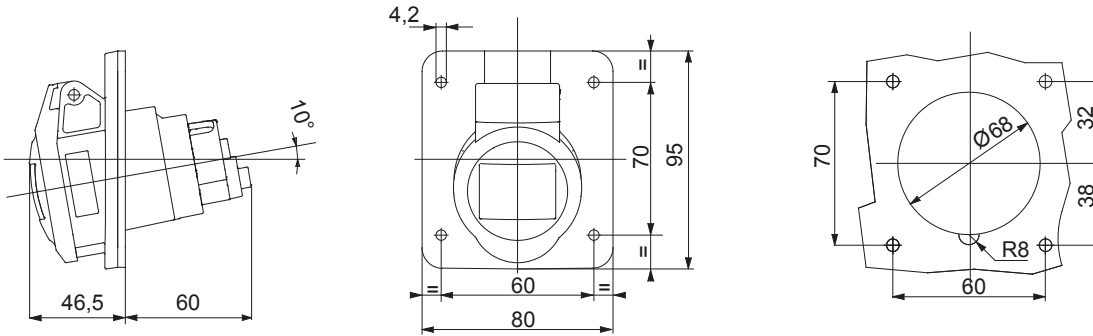




IEC 309 HP: Avrupa düzeyinde EN 60309-1 ve EN 60309-2 olarak asimile edilen uluslararası IEC 60309-1 ve IEC 60309-2 Standartları ile uyumlu fiş ve priz serisi. Bu seri, olası tüm uygulamalarda tam koruma sağlamak için IP44 / IP54 koruma sınıfları ve IP66 / IP67 / IP68 / IP69'a kadar derecelendirmelerle 16 ila 125A arası akımlar için GEWISS mobil fişler, mobil ve gömme priz çeşitlerini genişletir. Yalıtım malzemesinden yapılmış parçalar için kullanılan teknopolimerler ve kalınlık, yüksek derecede mekanik ve kimyasal madde direncini garanti eder. IEC 309 HP prizlerin ve fişlerin tüm manşonları ve pimleri, korozyona, oksidasyona ve aşınmaya karşı tam koruma sağlamak için nikel kaplama ile yüzey işlemine tabi tutulmuştur. IEC 309 HP fişlerinin ve prizlerinin tüm dış metalik elemanları paslanmaz çelikten yapılmıştır (63-125A versiyonlarının gövde kavrama bağlantısı için dişli metalik ekler pirinçten yapılmıştır).

|                                |   |                             |   |
|--------------------------------|---|-----------------------------|---|
| Renk                           | Siyah   | Nominal akım (A)            | 32  |
| IP derecesi                    | IP44/IP54   | Kutup adedi                 | 2P+T  |
| Direnç dayanıklı               | IK09  | Referans h                  | 7   |
| Flanş boyutları (mm)           | 95x80   | Tip                         | 10° açılı siva altı montaj prizi                  |
| Nominal voltaj                 | 480 - 500 V   | Frekans                     | 50/60 Hz  |
| Terminal sıkıştırma kapasitesi | 2,5-6mm <sup>2</sup> esnek kablolar - 2,5-10mm <sup>2</sup> sert kablolar | Çalıştırma sıcaklığı        | -25 +55 °C  |
| Kablolama tipi                 | Vidalı  | Malzeme tipi                | EN 60754-2 uyarınca halojen Free dir              |
| Elektrokod                     | 2211  | Akkor Tel Deneyi            | 850 °C (aktif parçalar) - 650 °C (pasif parçalar) |
| Toplam çalıştırma sayısı       | > 2000  | İzin verilen aşırı yüklenme | 42 A  |
| 1.1 Un'de Kesme kapasitesi     | 40 A  | Yalıtım direnci             | > 10 MΩ   |
| Bilyeli termo sıcaklık         | 125 °C (aktif parçalar) - 80 °C (pasif parçalar)                          |                             |   |

### DIMENSIONAL



### TECHNICAL SYMBOLOGY

IP

IP44/IP54

IK

IK09



Vidalı

HF

HALOGEN FREE

EN 60754-2 uyarınca halojen Free dir

GWT

850 °C (aktif parçalar) - 650 °C (pasif parçalar)



125 °C (aktif parçalar) - 80 °C (pasif parçalar)

### STANDARDS/APPROVALS

