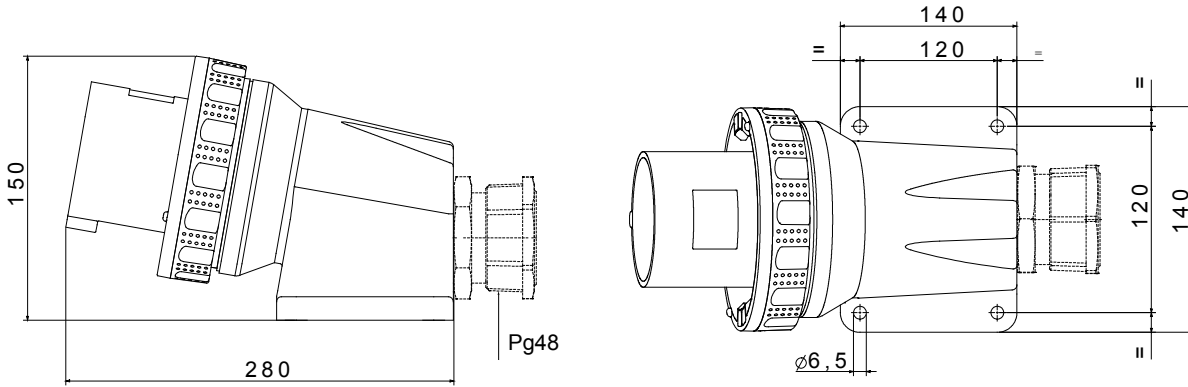




Uluslararası düzeyde (IEC 60309) birleştirilmiş ve Avrupa Standartları (EN 60309) ve İtalyan Standartları (CEI 23-12) tarafından özümsemiş boyut ve performans standartlarına uygun, endüstriyel kullanıma yönelik bir dizi hareketli ve sabit fiş ve priz. Nominal akımı 63 ve 125A olan prizler ve fişler, elektrik kilidi oluşturmak için ekstra bir pilot kontak (CP) ile donatılmıştır. Aralık 90° ile tamamlanır; sabit fişler ve 10°; ve 90° sabit prizler. Manşonlar ve pimler, Pt tipi som pirinç çubuktan elde edilir. CuZn40Pb2 (Cu %58, Zn %40, Pb %2); çözülmaz vidalı gevşeme önleyici terminaller ve aşınma önleyici kablo rakortlu yerleşik kablo kelepçesi.

Renk	Kırmızı	Nominal akım (A)	125
IP derecesi	IP67	Kutup adedi	3P+N+T
Direnç dayanıklı	IK08	Referans h	6
Nominal voltaj	380-415 V	Tip	90° sıva üstü montaj girişi
Frekans	50/60 Hz	Terminal sıkıştırma kapasitesi	16-50mm ² esnek kablolar - 25-70mm ² sert kablolar
Çalıştırma sıcaklığı	-25 +55 °C	Kablolama tipi	terminal
Elektrokod	2230	Akkor Tel Deneyi	850 °C (aktif parçalar) - 650 °C (pasif parçalar)
Toplam çalışma sayısı	> 500	1.1 Un'de Kesme kapasitesi	156 A
Yalıtım direnci	> 10 MΩ	Bilyeli termo sıcaklık	125 °C (aktif parçalar) - 80 °C (pasif parçalar)

DIMENSIONAL



TECHNICAL SYMBOLOGY

IP

IP67

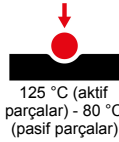
IK

IK08



GWT

850 °C (aktif parçalar) - 650 °C (pasif parçalar)



STANDARDS/APPROVALS

