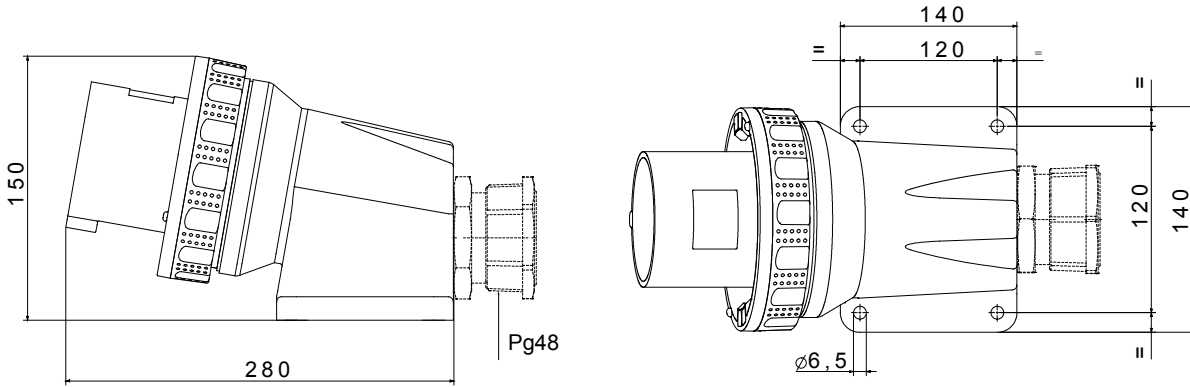




Uluslararası düzeyde (IEC 60309) birleştirilmiş ve Avrupa Standartları (EN 60309) ve İtalyan Standartları (CEI 23-12) tarafından özümsemiş boyut ve performans standartlarına uygun, endüstriyel kullanıma yönelik bir dizi hareketli ve sabit fiş ve priz. Nominal akımı 63 ve 125A olan prizler ve fişler, elektrik kilidi oluşturmak için ekstra bir pilot kontak (CP) ile donatılmıştır. Aralık 90° ile tamamlanır; sabit fişler ve 10°; ve 90° sabit prizler. Manşonlar ve pimler, Pt tipi som pirinç çubuktan elde edilir. CuZn40Pb2 (Cu %58, Zn %40, Pb %2); çözülmez vidalı gevşeme önleyici terminaller ve aşınma önleyici kablo rakortlu yerleşik kablo kelepçesi.

|                       |            |                                |  |
|-----------------------|------------|--------------------------------|--|
| Renk                  | Kırmızı    | Nominal akım (A)               | 125  |
| IP derecesi           | IP67       | Kutup adedi                    | 3P+T   |
| Direnç dayanıklı      | IK08       | Referans h                     | 6  |
| Nominal voltaj        | 380-415 V  | Tip                            | 90° sıva üstü montaj girişi  |
| Frekans               | 50/60 Hz   | Terminal sıkıştırma kapasitesi | 16-50mm <sup>2</sup> esnek kablolar - 25-70mm <sup>2</sup> sert kablolar |
| Çalıştırma sıcaklığı  | -25 +55 °C | Kablolama tipi                 | terminal   |
| Elektrokod            | 2230       | Akkor Tel Deneyi               | 850 °C (aktif parçalar) - 650 °C (pasif parçalar)                        |
| Toplam çalışma sayısı | > 500      | 1.1 Un'de Kesme kapasitesi     | 156 A  |
| Yalıtım direnci       | > 10 MΩ    | Bilyeli termo sıcaklık         | 125 °C (aktif parçalar) - 80 °C (pasif parçalar)                         |

### DIMENSIONAL



### TECHNICAL SYMBOLOGY

**IP**

IP67

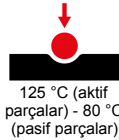
**IK**

IK08



**GWT**

850 °C (aktif parçalar) - 650 °C (pasif parçalar)



### STANDARDS/APPROVALS

