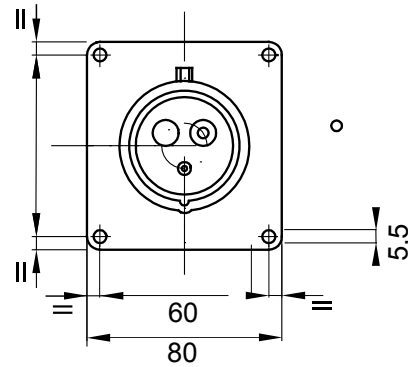
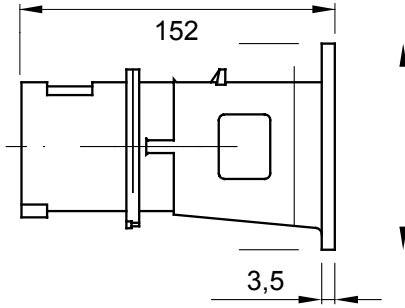




Uluslararası düzeyde (IEC 60309) birleştirilmiş ve Avrupa Standartları (EN 60309) ve İtalyan Standartları (CEI 23-12) tarafından özümsemiş boyut ve performans standartlarına uygun, endüstriyel kullanıma yönelik bir dizi hareketli ve sabit fiş ve priz. Nominal akımı 63 ve 125A olan prizler ve fişler, elektrik kilidi oluşturmak için ekstra bir pilot kontak (CP) ile donatılmıştır. Aralık 90° ile tamamlanır; sabit fişler ve 10°; ve 90° sabit prizler. Manşonlar ve pimler, Pt tipi som pirinç çubuktan elde edilir. CuZn40Pb2 (Cu %58, Zn %40, Pb %2); çözülmez vidalı gevşeme önleyici terminaller ve aşınma önleyici kablo rakortlu yerleşik kablo kelepçesi.

Renk	Sarı	Nominal akım (A)	32
IP derecesi	IP44	Kutup adedi	3P+N+T
Direnç dayanıklı	IK08	Referans h	4
Nominal voltaj	100-130 V	Flanş boyutları (mm)	95x80
Tip	Düz sıva altı montaj girişi	Frekans	50/60 Hz
Terminal sıkıştırma kapasitesi	2,5-6mm ² esnek kablolar - 2,5-10mm ² sert kablolar	Çalıştırma sıcaklığı	-25 +55 °C
Kablolama tipi	Vidalı	Elektrokod	2230
Akkor Tel Deneyi	850 °C (aktif parçalar) - 650 °C (pasif parçalar)	Toplam çalıştırma sayısı	> 2000
İzin verilen aşırı yüklenme	42 A	1.1 Un'de Kesme kapasitesi	40 A
Yalıtım direnci	> 10 MΩ	Bilyeli termo sıcaklık	125 °C (aktif parçalar) - 80 °C (pasif parçalar)

DIMENSIONAL



TECHNICAL SYMBOLOGY

IP

IP44

IK

IK08



Vidalı

GWT

850 °C (aktif parçalar) - 650 °C (pasif parçalar)



125 °C (aktif parçalar) - 80 °C (pasif parçalar)

STANDARDS/APPROVALS

