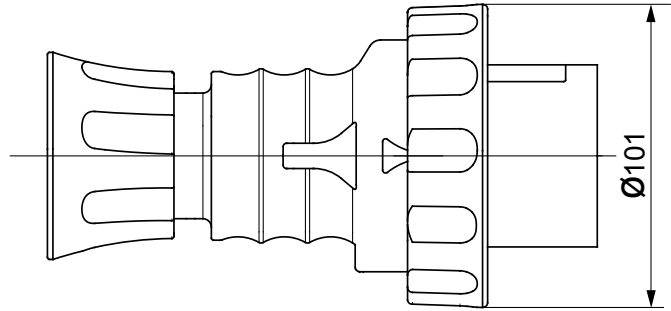
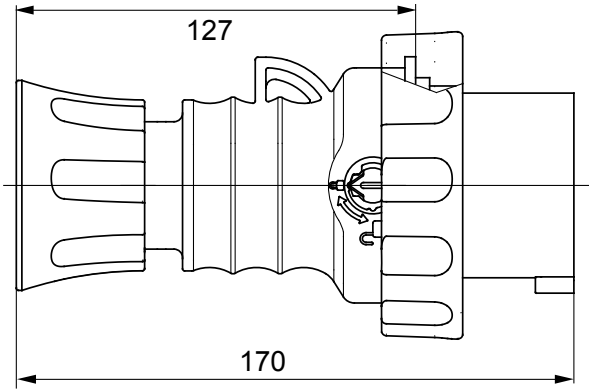




IEC 309 HP: uluslararası Standartlar IEC 60309-1 ve IEC 60309-2 tarafından tanımlanan ve Avrupa düzeyinde EN 60309-1 ve EN 60309-2 olarak asimile edilen güvenlik gerekliliklerine uygun faz invertörlü prizlere sahip düz fiş serisi. Mobil ve sabit ekipman için üç fazlı motorların dönüş yönünü tersine çevirmek üzere bir tornavida kullanarak iki fazın hızlı ve güvenli bir şekilde değiştirilmesine izin verir. Bu seri, tüm uygulamalar için tam koruma sağlamak üzere, korumalı versiyonlar için IP44/IP54 koruma derecesi ve hangi versiyonlar için IP66/IP67/IP68/IP69 ile GEWISS'in 16-32A düz fiş ürün yelpazesini genişletir. Yalıtım malzemesinden yapılmış parçalar için kullanılan teknopolimerler ve kalınlık, yüksek derecede mekanik ve kimyasal madde direncini garanti eder. IEC 309 HP INVERTER fişlerinin tüm pimleri, korozyona, oksidasyona ve aşınmaya karşı tam koruma sağlamak için nikel kaplama ile yüzey işlemine tabi tutulmuştur.

Renk	Kırmızı	Nominal akım (A)	32
IP derecesi	IP66/IP67/IP68/IP69	Kutup adedi	3P+N+T
Direnç dayanıklı	IK09	Referans h	6
Nominal voltaj	380-415 V	Tip	Faz invertörlü düz fişler
Frekans	50/60 Hz	Terminal sıkıştırma kapasitesi	2,5-6mm ² esnek kablolar
Kablo kelepçesi sıkıştırma kapasitesi	9.2-19.9 mm	Çalıştırma sıcaklığı	-25 +55 °C
Kablolama tipi	Vidalı	Malzeme tipi	EN 60754-2 uyarınca halojen Free dir
Elektrokod	2230	Akkor Tel Deneyi	850 °C (aktif parçalar) - 650 °C (pasif parçalar)
Toplam çalıştırma sayısı	> 2000	İzin verilen aşırı yüklenme	42 A
1.1 Un'de Kesme kapasitesi	40 A	Yalıtım direnci	> 10 MΩ
Bilyeli termo sıcaklık	125 °C (aktif parçalar) - 80 °C (pasif parçalar)		

DIMENSIONAL



TECHNICAL SYMBOLOGY

IP

IP66/IP67/IP68/IP69

IK

IK09



Faz invertörlü düz fişler



Vidalı



EN 60754-2 uyarınca halojen Free dir

GWT

850 °C (aktif parçalar) - 650 °C (pasif parçalar)



125 °C (aktif parçalar) - 80 °C (pasif parçalar)

STANDARDS/APPROVALS

