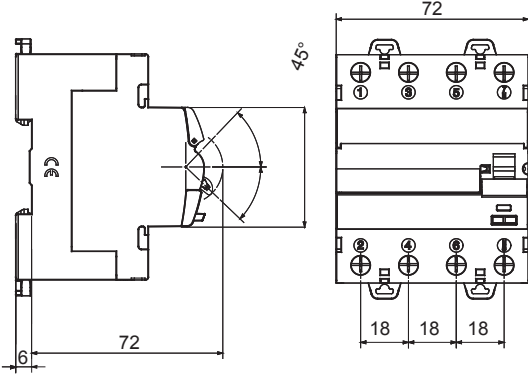




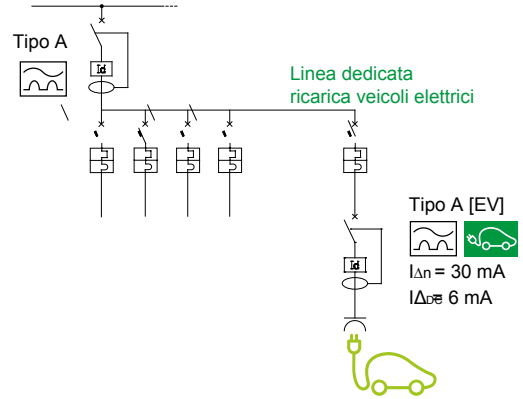
Tanım	KAÇAK AKIM DEVRE KESİCİ
Kod	IDP
Kutup adedi	4P
Modül sayısı	4
Nominal akım	40 A
Nominal kaçak akım	30 mA
Doğru akım artık akım	6 mA
Tip panoları	Tip A[EV] (Elektrikli Araç) Elektrikli araç şarj cihazı

Nominal gerilim (EN/IEC 61008-1, 61008-2-1)	400/415 volt	Standart	IEC 62955 (RDC-PD) IEC/EN 61008-1, IEC/EN 61008-2-1(RCCB)
Nominal frekans (Hz)	50/60 Hz	Yalıtım voltajı (Ui)	500 V
Voltaja dayanıklı nominal impuls (Uimp)	4 kV	Aşırı voltaj kategorisi	III
dalga düzeyi (8/20 µs)	3000 A	sert kablosu kesiti	<=1x35 - <=2x16 - <=1x16+2x10 mm²
esnek kablosu kesiti	<=1x35 - <=2x16 - <=1x16+2x10 mm²	Nominal sıkıştırma torku	3 Nm
İkili bağlantı	YES (yukarı ve aşağı akım)	Çalıştırma sıcaklığı	-25 +60 °C
Depolama sıcaklığı	-40 +70 °C	Elektrik dayanıklılığı	≥ 10.000
Mekanik dayanıklılık	≥ 20000	Yardımcı teçhizatın uyumluluğu	Evet
ReStart uyumluluğu	Evet	Montaj konumu	Hiç

DIMENSIONAL



WIRING DIAGRAM



STANDARDS/APPROVALS

