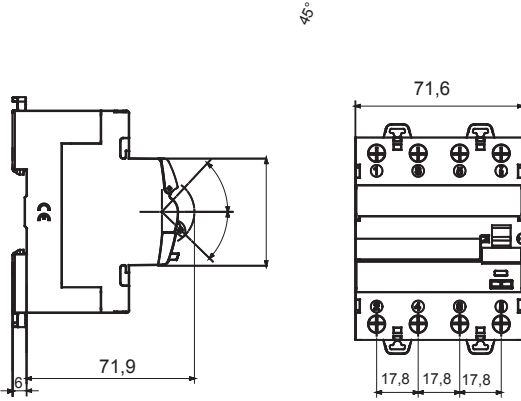




Tanım	KAÇAK AKIM DEVRE KESİCİ
Kod	IDP NA
Kutup adedi	4P
Modül sayısı	4
Nominal akım	63 A
Nominal kaçak akım	30 mA
Tip	A
Nominal gerilim (EN/IEC 61008-1, 61008-2-1)	400/415 volt

Standart	IEC/EN 61008-1, IEC/EN 61008-2-1	Nominal frekans (Hz)	50Hz
Yalıtım voltajı (Ui)	500 V	Voltaja dayanıklı nominal impuls (Uimp)	4 kV
Aşırı voltaj kategorisi	III	dalga düzeyi (8/20 µs)	250 A
sert kablosu kesiti	<=1x35 - <=2x16 - <=1x16+2x10 mm ²	esnek kablosu kesiti	<=1x35 - <=2x16 - <=1x16+2x10 mm ²
Nominal sıkıştırma torku	2 Nm	İkili bağlantı	Hayır
Çalıştırma sıcaklığı	-5 +40 °C	Depolama sıcaklığı	-40 +70 °C
Elektrik dayanıklılığı	5000	Mekanik dayanıklılık	10000
Yardımcı teçhizatın uyumluluğu	Hayır	ReStart uyumluluğu	Hayır
Montaj konumu	Hiç		

DIMENSIONAL



WIRING DIAGRAM

STANDARDS/APPROVALS

