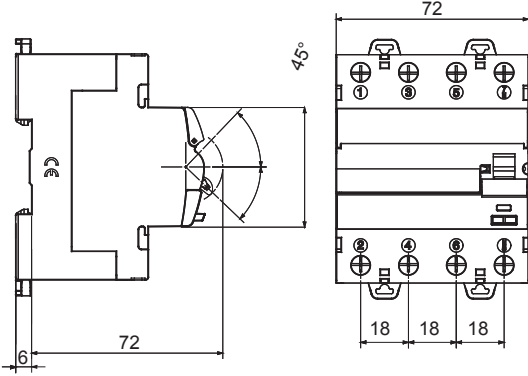




Tanım	KAÇAK AKIM DEVRE KESİCİ
Kod	IDP
Kutup adedi	4P
Modül sayısı	4
Nominal akım	100 A
Nominal kaçak akım	500 mA
Tip	AC
Nominal gerilim (EN/IEC 61008-1, 61008-2-1)	400/415 volt

Standart	IEC/EN 61008-1, IEC/EN 61008-2-1	Nominal frekans (Hz)	50/60 Hz
Yalıtım voltajı (Ui)	500 V	Voltaja dayanıklı nominal impuls (Uimp)	4 kV
Aşırı voltaj kategorisi	III	dalga düzeyi (8/20 μs)	250 A
sert kablosu kesiti	$\leq 1 \times 35 - \leq 2 \times 16 - \leq 1 \times 16 + 2 \times 10 \text{ mm}^2$	esnek kablosu kesiti	$\leq 1 \times 35 - \leq 2 \times 16 - \leq 1 \times 16 + 2 \times 10 \text{ mm}^2$
Nominal sıkıştırma torku	3 Nm	İkili bağlantı	YES (yukarı ve aşağı akım)
Çalıştırma sıcaklığı	-25 +60 °C	Depolama sıcaklığı	-40 +70 °C
Elektrik dayanıklılığı	$\geq 10.000$	Mekanik dayanıklılık	$\geq 20000$
Yardımcı teçhizatın uyumluluğu	Evet	ReStart uyumluluğu	Evet
Montaj konumu	Hiç		

### DIMENSIONAL



### WIRING DIAGRAM

### STANDARDS/APPROVALS

