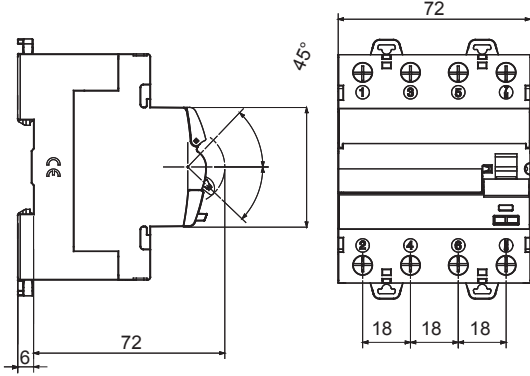




| Tanım                                       | KAÇAK AKIM DEVRE KESİCİ |
|---|-------------------------|
| Kod   | IDP                     |
| Kutup adedi                                 | 4P                      |
| Modül sayısı                                | 4                       |
| Nominal akım                                | 40 A                    |
| Nominal kaçak akım                          | 100 mA                  |
| Tip   | AC                      |
| Nominal gerilim (EN/IEC 61008-1, 61008-2-1) | 400/415 volt            |

|                                |   |   |   |
|--------------------------------|---|---|---|
| Standart                       | IEC/EN 61008-1, IEC/EN 61008-2-1  | Nominal frekans (Hz)                    | 50/60 Hz  |
| Yalıtım voltajı (Ui)           | 500 V   | Voltaja dayanıklı nominal impuls (Uimp) | 4 kV  |
| Aşırı voltaj kategorisi        | III   | dalga düzeyi (8/20 $\mu$ s)             | 250 A   |
| sert kablosu kesiti            | $\leq 1 \times 35 - \leq 2 \times 16 - \leq 1 \times 16 + 2 \times 10 \text{ mm}^2$ | esnek kablosu kesiti                    | $\leq 1 \times 35 - \leq 2 \times 16 - \leq 1 \times 16 + 2 \times 10 \text{ mm}^2$ |
| Nominal sıkıştırma torku       | 3 Nm  | İkili bağlantı                          | YES (yukarı ve aşağı akım)  |
| Çalıştırma sıcaklığı           | -25 +60°C ( 40°C, değer kaybı ile)  | Depolama sıcaklığı                      | -40 +70 °C  |
| Elektrik dayanıklılığı         | $\geq 10.000$   | Mekanik dayanıklılık                    | $\geq 20000$  |
| Yardımcı teçhizatın uyumluluğu | Evet  | ReStart uyumluluğu                      | Evet  |
| Montaj konumu                  | Hiç   |   |   |

### DIMENSIONAL



### WIRING DIAGRAM

### STANDARDS/APPROVALS

