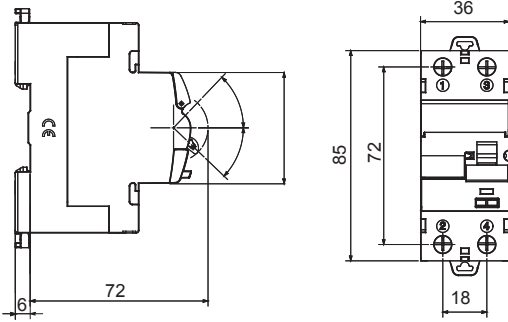




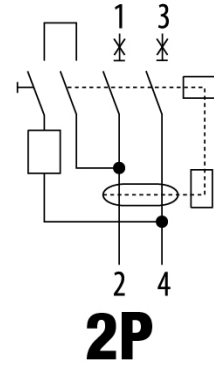
| Tanım | KAÇAK AKIM DEVRE KESİCİ |
|---|-------------------------|
| Kod | IDP |
| Kutup adedi | 2P |
| Modül sayısı | 2 |
| Nominal akım | 80 A |
| Nominal kaçak akım | 30 mA |
| Tip | AC |
| Nominal gerilim (EN/IEC 61008-1, 61008-2-1) | 230/240 volt |

| | | | |
|--------------------------------|---|---|---|
| Standart | IEC/EN 61008-1, IEC/EN 61008-2-1 | Nominal frekans (Hz) | 50/60 Hz |
| Yalıtım voltajı (Ui) | 500 V | Voltaja dayanıklı nominal impuls (Uimp) | 4 kV |
| Aşırı voltaj kategorisi | III | dalga düzeyi (8/20 µs) | 250 A |
| sert kablosu kesiti | <=1x35 - <=2x16 - <=1x16+2x10 mm ² | esnek kablosu kesiti | <=1x35 - <=2x16 - <=1x16+2x10 mm ² |
| Nominal sıkıştırma torku | 3 Nm | İkili bağlantı | YES (yukarı ve aşağı akım) |
| Çalıştırma sıcaklığı | -25 +60 °C | Depolama sıcaklığı | -40 +70 °C |
| Elektrik dayanıklılığı | ≥ 10.000 | Mekanik dayanıklılık | ≥ 20000 |
| Yardımcı teçhizatın uyumluluğu | Evet | ReStart uyumluluğu | Evet |
| Montaj konumu | Hiç | | |

DIMENSIONAL



WIRING DIAGRAM



STANDARDS/APPROVALS

