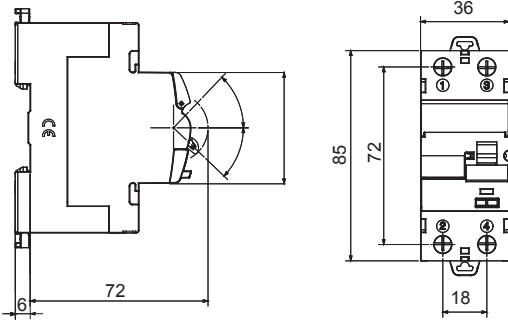




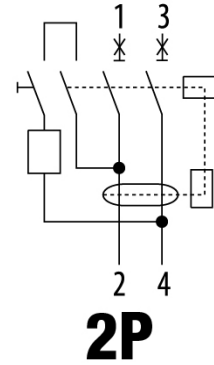
Tanım	KAÇAK AKIM DEVRE KESİCİ
Kod	IDP
Kutup adedi	2P
Modül sayısı	2
Nominal akım	63 A
Nominal kaçak akım	100 mA
Tip	A
Nominal gerilim (EN/IEC 61008-1, 61008-2-1)	230/240 volt

Standart	IEC/EN 61008-1, IEC/EN 61008-2-1	Nominal frekans (Hz)	50/60 Hz
Yalıtım voltajı (Ui)	500 V	Voltaja dayanıklı nominal impuls (Uimp)	4 kV
Aşırı voltaj kategorisi	III	dalga düzeyi (8/20 µs)	250 A
sert kablosu kesiti	<=1x35 - <=2x16 - <=1x16+2x10 mm ²	esnek kablosu kesiti	<=1x35 - <=2x16 - <=1x16+2x10 mm ²
Nominal sıkıştırma torku	3 Nm	İkili bağlantı	YES (yukarı ve aşağı akım)
Çalıştırma sıcaklığı	-25 +60°C (40°C, değer kaybı ile)	Depolama sıcaklığı	-40 +70 °C
Elektrik dayanıklılığı	≥ 10.000	Mekanik dayanıklılık	≥ 20000
Yardımcı teçhizatın uyumluluğu	Evet	ReStart uyumluluğu	Evet
Montaj konumu	Hiç		

DIMENSIONAL



WIRING DIAGRAM



STANDARDS/APPROVALS

