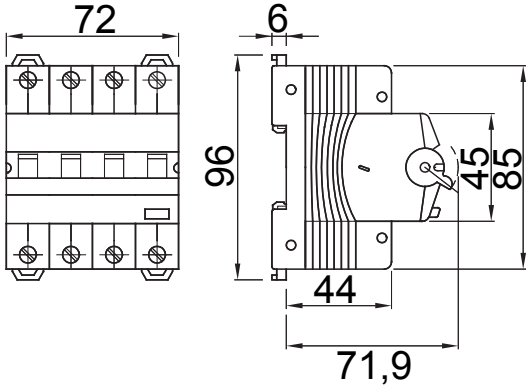




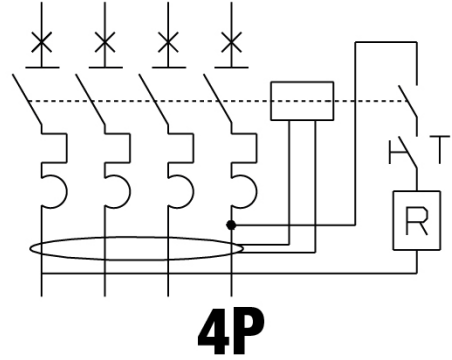
Tanım	AŞIRI AKIM KORUMALI RCCB
Kod	MDC 60
Kutup adedi	4P
Modül sayısı	4
Nominal akım	25 A
Nominal kaçak akım	30 mA
Tip	A[IR]
Kıvrım	C
Rated voltage (IEC/EN 61009-1, 61009-2-1)	400/415 volt
Energy limiting class	1

Standart	IEC/EN 61009-1, IEC/EN 61009-2-1	Nominal frekans (Hz)	50/60 Hz
Kesme kapasitesi EN -1 400V (Icn)	6000 A	Kesme kapasitesi EN 61009-1 (Ics)	1 x Icn
Kesme kapasitesi EN -2 400V (Icn)	6 kA	Kesme kapasitesi EN 60947-2 (Ics)	100% Icu
Yalıtım voltajı (Ui)	500 V	dalga düzeyi (8/20 µs)	3000 A
Voltaja dayanıklı nominal impuls (Uimp)	4 kV	Aşırı voltaj kategorisi	III
Elektrik dayanıklılığı	10000	Mekanik dayanıklılık	20,000
sert kablosu kesiti	<=1x35 - <=2x16 - <=1x16+2x10 mm²	esnek kablosu kesiti	<=1x35 - <=2x16 - <=1x16+2x10 mm²
İkili bağlantı	YES (sadece aşağı akım)	Nominal sıkıştırma torku	2 Nm
Çalıştırma sıcaklığı	-25 +60° C (derating of In with T>30° C)	Depolama sıcaklığı	-40 +70 °C
Yardımcı teçizatın uyumluluğu	Evet	ReStart uyumluluğu	Evet
Montaj konumu	Hiç		

DIMENSIONAL



WIRING DIAGRAM



STANDARDS/APPROVALS

