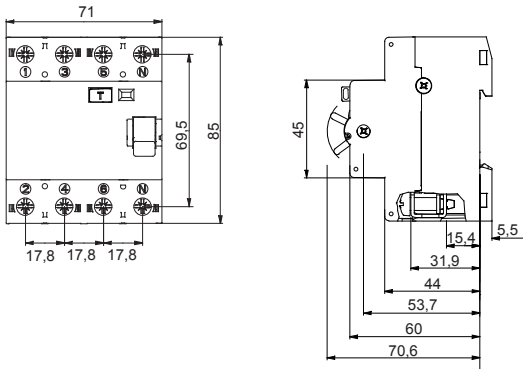




Tanım	KAÇAK AKIM DEVRE KESİCİ
Kod	IDP
Kutup adedi	4P
Modül sayısı	4
Nominal akım	125 A
Nominal kaçak akım	30 mA
Tip	A
Nominal gerilim (EN/IEC 61008-1, 61008-2-1)	400V

Standart	IEC/EN 61008-1, IEC/EN 61008-2-1	Nominal frekans (Hz)	50Hz
Yalıtım voltajı (Ui)	400 V	Voltaja dayanıklı nominal impuls (Uimp)	4 kV
Aşırı voltaj kategorisi	III	dalga düzeyi (8/20 µs)	200 A
sert kablosu kesiti	≤ 50 mm ²	esnek kablosu kesiti	≤ 50 mm ²
Nominal sıkıştırma torku	2,5 Nm	İkili bağlantı	YES (yukarı ve aşağı akım)
Çalıştırma sıcaklığı	-25 +40 °C	Depolama sıcaklığı	-35 +60 °C
Elektrik dayanıklılığı	4000	Mekanik dayanıklılık	10000
Yardımcı teçhizatın uyumluluğu	Evet	ReStart uyumluluğu	Hayır
Montaj konumu	Hiç		

DIMENSIONAL



WIRING DIAGRAM

STANDARDS/APPROVALS

