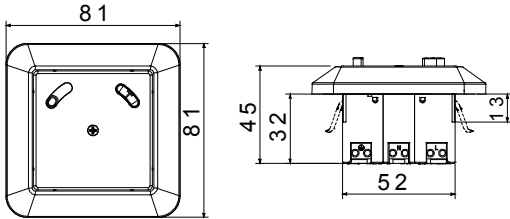




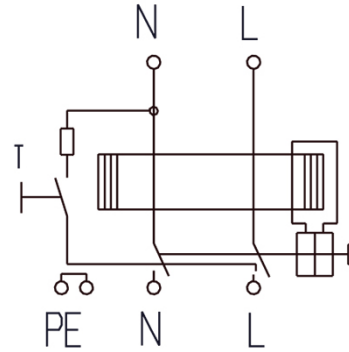
Tanım	Local residual current protection device (no socket)
Kod	RCD
Kutup adedi	1P+N
Renk	Beyaz RAL 9016
Nominal akım	16 A
Nominal kaçak akım	10 mA
Tip	A
Nominal gerilim (EN/IEC 61008-1, 61008-2-1)	230/240 volt

IP derecesi	IP41	Nominal frekans (Hz)	50Hz
RCD Delay	Without time delay	Voltaja dayanıklı nominal impuls (Uimp)	4 kV
Aşırı voltaj kategorisi	III	Nominal making and breaking capacity	500 A
Rated conditional short-circuit current	3.000 A	sert kablosu kesiti	Min 1,5 mm <sup>2</sup> - Max 2,5 mm <sup>2</sup>
esnek kablosu kesiti	Min 1,5 mm <sup>2</sup> - Max 2,5 mm <sup>2</sup>	Terminal type	Without screws
Montaj konumu	Flush type or surface type	Çalıştırma sıcaklığı	-5° - +40° (acc. To IEC), -25° - +40° (acc. To EN)
Elektrik dayanıklılığı	2000	Mekanik dayanıklılık	4000
Standart	-	Earth connection	-

### DIMENSIONAL



### WIRING DIAGRAM



### STANDARDS/APPROVALS

