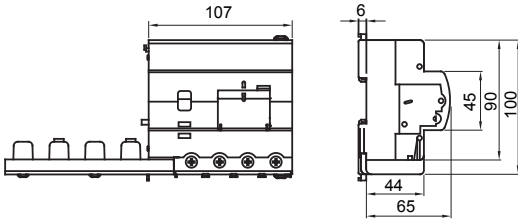




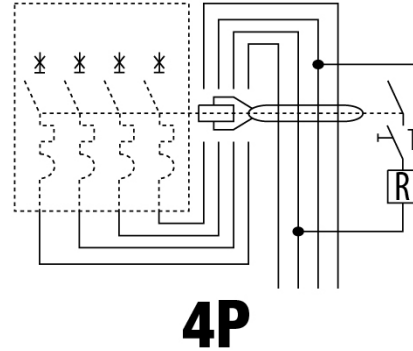
Tanım	YÜKSEK PERFORMANSLI KAÇAK AKIM CİHAZI		
Kod	BDHP		
Kutup adedi	4P		
Modül sayısı	6		
Nominal akım	125 A		
Nominal kaçak akım	300 - 3000 mA		
Tip	Ayarlanabilir		
Nominal gerilim (IEC/EN 60947-2 uygulama B)	400V		

Standart	IEC/EN 60947-2 uygulaması B	Nominal frekans (Hz)	50Hz
Yalıtım voltajı (Ui)	500 V	Voltaja dayanıklı nominal impuls (Uimp)	4 kV
Aşırı voltaj kategorisi	III	dalga düzeyi (8/20 $\mu$ s)	3000 A
sert kablosu kesiti	maks 70 mm <sup>2</sup>	esnek kablosu kesiti	maks 50 mm <sup>2</sup>
Çalıştırma sıcaklığı	-25 +40 °C	Depolama sıcaklığı	-40 +70 °C
Nominal sıkıştırma torku	3.5 / 3 (terminaler)	Ayarlanabilir açma süresi	0 - 60 - 150 ms
Montaj konumu	Hiç		

### DIMENSIONAL



### WIRING DIAGRAM



### STANDARDS/APPROVALS

