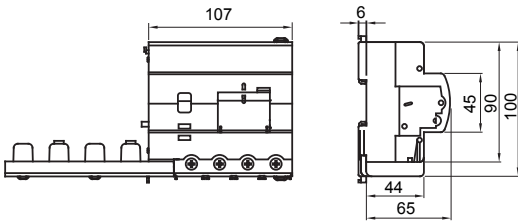




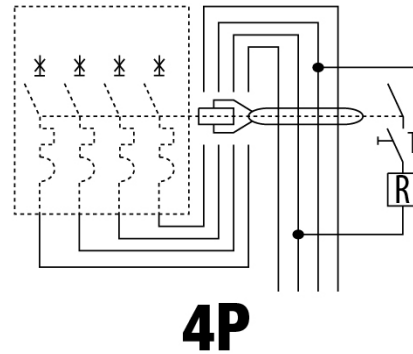
| | |
|--------------------------------------------------------------------------|---------------------------------------|
| Tanım | YÜKSEK PERFORMANSLI KAÇAK AKIM CİHAZI |
| Kod | BDHP |
| Kutup adedi | 4P |
| Modül sayısı | 6 |
| Nominal akım | 125 A |
| Nominal kaçak akım | 300 mA |
| Tip | A[S] |
| Nominal gerilim (IEC/EN 61009-1 uygulama G, IEC/EN 61009-2-1 uygulama G) | 400 V |

| | | | |
|--------------------------|-------------------------------------------------------------|-----------------------------------------|-------------------------|
| Standart | IEC/EN 61009-1 uygulaması G, IEC/EN 61009-2-1 uygulaması. G | Nominal frekans (Hz) | 50/60 Hz |
| Yalıtım voltajı (Ui) | 500 V | Voltaja dayanıklı nominal impuls (Uimp) | 4 kV |
| Aşırı voltaj kategorisi | III | dalga düzeyi (8/20 μ s) | 3000 A |
| sert kablosu kesiti | maks 70 mm ² | esnek kablosu kesiti | maks 50 mm ² |
| Çalıştırma sıcaklığı | -25 +40 °C | Depolama sıcaklığı | -40 +70 °C |
| Nominal sıkıştırma torku | 3.5 / 3 (terminaller) | Montaj konumu | Hiç |

DIMENSIONAL



WIRING DIAGRAM



STANDARDS/APPROVALS

