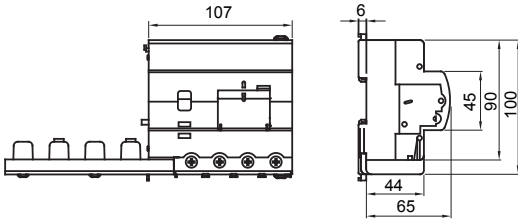




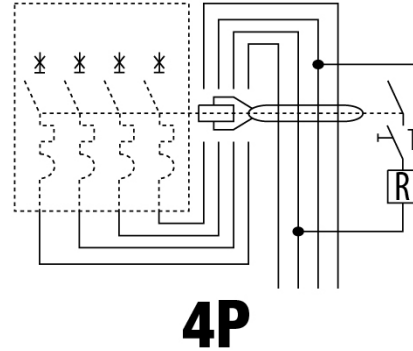
Tanım	YÜKSEK PERFORMANSLI KAÇAK AKIM CİHAZI
Kod	BDHP
Kutup adedi	4P
Modül sayısı	6
Nominal akım	125 A
Nominal kaçak akım	300 mA
Tip	A
Nominal gerilim (IEC/EN 61009-1 uygulama G, IEC/EN 61009-2-1 uygulama G)	400 V

Standart	IEC/EN 61009-1 uygulaması G, IEC/EN 61009-2-1 uygulaması. G	Nominal frekans (Hz)	50/60 Hz
Yalıtım voltajı (Ui)	500 V	Voltaja dayanıklı nominal impuls (Uimp)	4 kV
Aşırı voltaj kategorisi	III	dalga düzeyi (8/20 μs)	250 A
sert kablosu kesiti	maks 70 mm ²	esnek kablosu kesiti	maks 50 mm ²
Çalıştırma sıcaklığı	-25 +40 °C	Depolama sıcaklığı	-40 +70 °C
Nominal sıkıştırma torku	3.5 / 3 (terminaller)	Montaj konumu	Hiç

DIMENSIONAL



WIRING DIAGRAM



STANDARDS/APPROVALS

