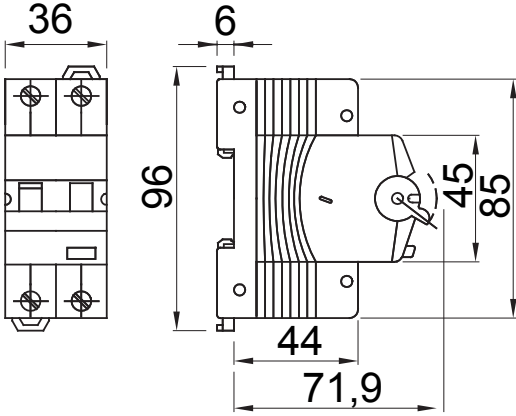




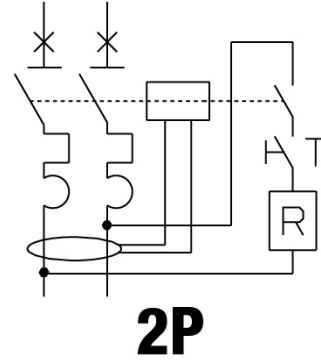
Tanım	AŞIRI AKIM KORUMALI RCCB
Kod	MDC 100 MA
Kutup adedi	2P
Modül sayısı	2
Nominal akım	13 A
Nominal kaçak akım	30 mA
Tip	AC
Kıvrım	C
Rated voltage (IEC/EN 61009-1, 61009-2-1)	110V
Energy limiting class	3

Standart	IEC/EN 61009-1, IEC/EN 61009-2-1	Nominal frekans (Hz)	50/60 Hz
Kesme kapasitesi EN -1 110V (Icn)	10000 A	Kesme kapasitesi EN -1 230V (Icn)	10000 A
Kesme kapasitesi EN 61009-1 (Ics)	0.75 x Icn	Kesme kapasitesi EN -2 110V (Icn)	15 kA
Kesme kapasitesi EN 60947-2 (Ics)	50% Icu	Yalıtım voltajı (Ui)	500 V
dalga düzeyi (8/20 µs)	250 A	Voltaja dayanıklı nominal impuls (Uimp)	4 kV
Aşırı voltaj kategorisi	III	Elektrik dayanıklılığı	10000
Mekanik dayanıklılık	20,000	sert kablosu kesiti	<=1x35 - <=2x16 - <=1x16+2x10 mm²
esnek kablosu kesiti	<=1x35 - <=2x16 - <=1x16+2x10 mm²	İkili bağlantı	YES (sadece aşağı akım)
Nominal sıkıştırma torku	2 Nm	Çalıştırma sıcaklığı	-25 +60° C (derating of In with T>30° C)
Depolama sıcaklığı	-40 +70 °C	Yardımcı teçhizatın uyumluluğu	Evet
ReStart uyumluluğu	Evet	Montaj konumu	Hiç

DIMENSIONAL



WIRING DIAGRAM



STANDARDS/APPROVALS

