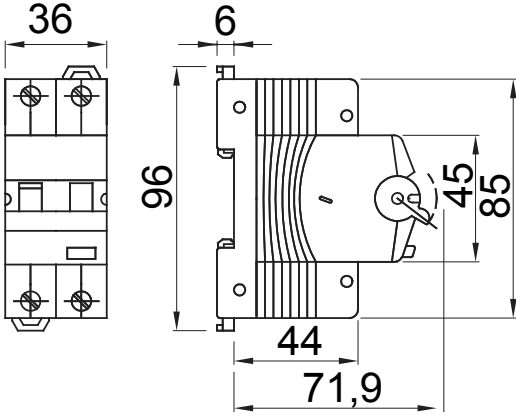




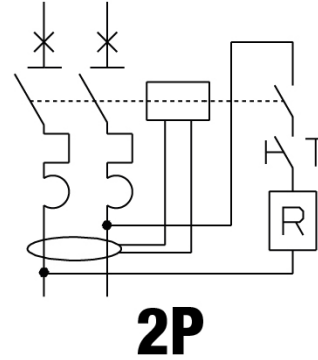
| | |
|-------------------------------------------|--------------------------|
| Tanım | AŞIRI AKIM KORUMALI RCCB |
| Kod | MDC 45 |
| Kutup adedi | 2P |
| Modül sayısı | 2 |
| Nominal akım | 6 A |
| Nominal kaçak akım | 30 mA |
| Tip | A |
| Kıvrım | C |
| Rated voltage (IEC/EN 61009-1, 61009-2-1) | 230/240 volt |
| Energy limiting class | 3 |

| | | | |
|-----------------------------------------|------------------------------------------|-----------------------------------|-----------------------------------|
| Standart | IEC/EN 61009-1, IEC/EN 61009-2-1 | Nominal frekans (Hz) | 50/60 Hz |
| Kesme kapasitesi EN -1 230V (Icn) | 4500 A | Kesme kapasitesi EN 61009-1 (Ics) | 1 x Icn |
| Kesme kapasitesi EN -2 230V (Icn) | 6 kA | Kesme kapasitesi EN 60947-2 (Ics) | 100% Icu |
| Yalıtım voltajı (Ui) | 500 V | dalga düzeyi (8/20 µs) | 250 A |
| Voltaja dayanıklı nominal impuls (Uimp) | 4 kV | Aşırı voltaj kategorisi | III |
| Elektrik dayanıklılığı | 10000 | Mekanik dayanıklılık | 20,000 |
| sert kablosu kesiti | <=1x35 - <=2x16 - <=1x16+2x10 mm² | esnek kablosu kesiti | <=1x35 - <=2x16 - <=1x16+2x10 mm² |
| İkili bağlantı | YES (sadece aşağı akım) | Nominal sıkıştırma torku | 2 Nm |
| Çalıştırma sıcaklığı | -25 +60° C (derating of In with T>30° C) | Depolama sıcaklığı | -40 +70 °C |
| Yardımcı teçhizatın uyumluluğu | Evet | ReStart uyumluluğu | Evet |
| Montaj konumu | Hiç | | |

DIMENSIONAL



WIRING DIAGRAM



STANDARDS/APPROVALS

