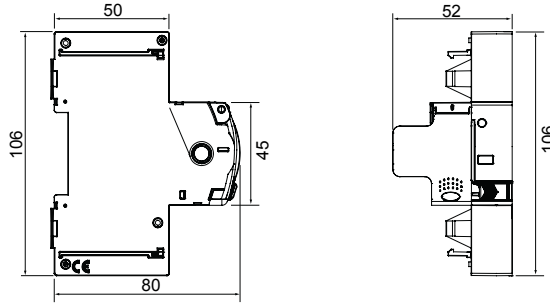




Tanım Otomatik tekrar kapama cihazı
 Kod Rm PRO 2P'yi Yeniden Başlatın
 uygun için RCBO'nun MDC'si - 1P+N/2P - 100-300 mA
 Nominal voltaj AC 230 V
 Nominal akım 6 - 10 - 16 - 20 - 25 - 32 A
 Modül sayısı 1
 Standart EN 50557
 Nominal frekans (Hz) 50 - 60 Hz

Dağıtım sistemi	TT - TN-S	Canlı parçalar ve toprak arasındaki nominal çalışma dışı direnç (Rdo)	2,5 kΩ
Yalıtım voltajı (Ui)	500 V	Canlı parçalar ve toprak arasındaki nominal çalışma direnci (Rd)	5 kΩ
Voltaja dayanıklı nominal impuls (Uimp)	4 kV	Maksimum çalışma frekansı	30 çalışma/saat
Aşırı voltaj kategorisi	III	Mekanik dayanıklılık	4000
Kutup ve toprak arasındaki dielektrik dayanım test gerilimi	1 dakika için 2500 Vac	Kaçak akım koruma tipi	AC - A - A[S]
Nominal kaçak akım	300 mA	Çalıştırma sıcaklığı	-5 +60 °C
Depolama sıcaklığı	-40 +70 °C	Zamansız açma için otomatik tekrar kapama	Evet
Topraklama hatası testi	Evet	Sürekli sistem izleme	Evet
Komple kontrollü	GWD0951 Yardımcı kontak - GW90992 RS485 BUS Modülü	kutup sayısı	2P
Elektrokod	1414		

DIMENSIONAL



STANDARDS/APPROVALS

