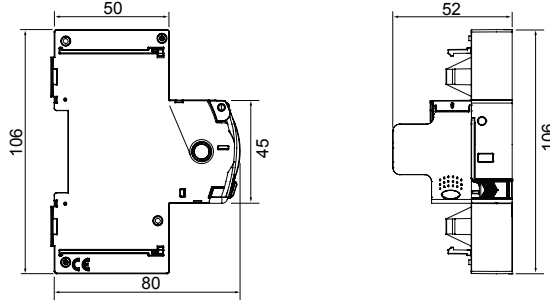




Tanım Otomatik tekrar kapama cihazı  
 Kod Yeniden Başlatma Rd PRO 2P  
 uygun için IDP RCCBs - 2P up to 80 A - 30 mA  
 Nominal voltaj AC 230 V  
 Nominal akım 25 - 40 - 63 - 80 - 100 A  
 Nominal akım 0 A  
 Modül sayısı 1  
 Standart EN 50557

Nominal frekans (Hz)	50 - 60 Hz	Dağıtım sistemi	TT - TN-S
Canlı parçalar ve toprak arasındaki nominal çalışma dışı direnç (Rdo)	8kΩ	Yalıtım voltajı (Ui)	500 V
Canlı parçalar ve toprak arasındaki nominal çalışma direnci (Rd)	16 kΩ	Voltaja dayanıklı nominal impuls (Uimp)	4 kV
Maksimum çalışma frekansı	30 çalışma/saat	Aşırı voltaj kategorisi	III
Mekanik dayanıklılık	4000	Kutup ve toprak arasındaki dielektrik dayanım test gerilimi	1 dakika için 2500 Vac
Kaçak akım koruma tipi	AC - A - A[IR] - F	Nominal kaçak akım	30 mA
Çalıştırma sıcaklığı	-5 +60 °C	Depolama sıcaklığı	-40 +70 °C
Zamansız açma için otomatik tekrar kapama	Evet	Topraklama hatası testi	Evet
Sürekli sistem izleme	Evet	Komple kontrollü	GWD0951 Yardımcı kontak - GW90992 RS485 BUS Modülü
kutup sayısı	2P	Elektrokod	1414

### DIMENSIONAL



### STANDARDS/APPROVALS

