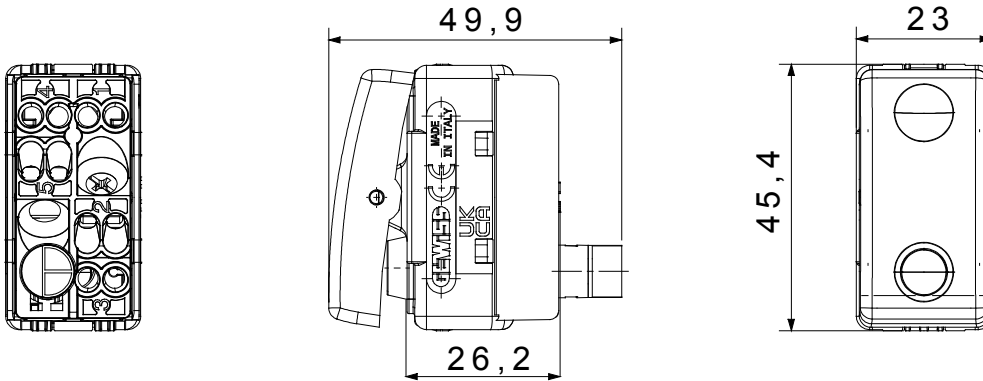




The System modular devices allow the creation of infinite combinations of devices and plates, through a complete range that covers all design, functional and installation needs. Colours and finishes: satin black, elegant and classy. Ideal for flush-mounted solutions (for rectangular or square boxes), surface-mounted solutions and special applications. The range includes control units, socket-outlets, breakers, indicators, connectors and devices for the control, safety and comfort of your home

Kategori	Vavien	Tuř	Deęiřtirilebilir gstergeli
Sembol	-	Renk	Siyah
Tanım	1P - 16 AX ıřıklı	Voltaj	250 V ac
Sinyalizasyon birimi	-	Standart	EN 60669-1
Test voltajındaki rezistans	1 dak. iin 2000 V a 50 Hz	230V LED lambaların anma gc	200 W
Yalıtım direnci	> 5 MOhm	Kablolama terminalleri	Vidalı
Uzatılmıř kullanım (konum deęiřiklikleri sayısı)	40.000, 250 V ac cosφ=0,6	Bilyeli termo sıcaklık	125 C
Akkor Tel Deneyi:	850 C	Kablo ekmede terminal tutuřu	> 50 N
Terminal sıkıřtırma kapasitesi esnek kablolar (mm ²)	min. 0,75 - maks. 2x4	Terminal sıkıřtırma kapasitesi sert kablolar (mm ²)	min. 0,5 - maks. 2x2,5
SYSTEM modl sayısı	1	Malzeme	Teknopolimer
Elektrokod	0130		

DIMENSIONAL



TECHNICAL SYMBOLOGY

GWT

850 C

125 C

STANDARDS/APPROVALS

