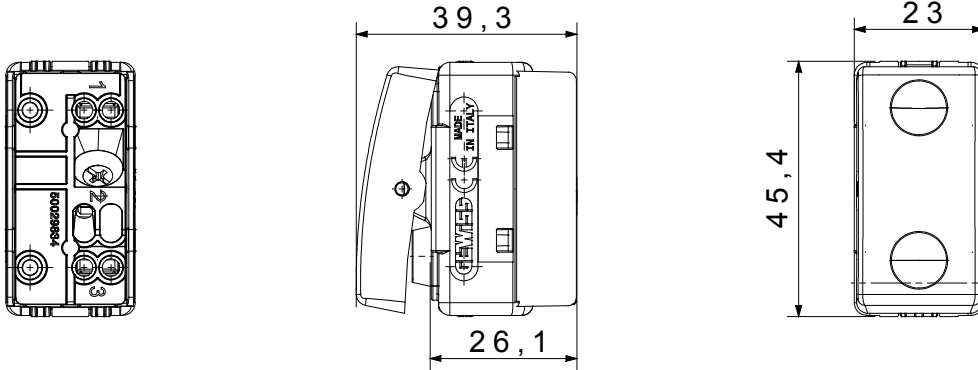




The System modular devices allow the creation of infinite combinations of devices and plates, through a complete range that covers all design, functional and installation needs. Colours and finishes: satin black, elegant and classy. The range includes control units, socket-outlets, breakers, indicators, connectors and devices for the control, safety and comfort of your home.

Kategori	Liht butonu	Tuş	Nötr
Sembol	Yuvarlak	Renk	Siyah
Tanım	1P NK - 10A	Voltaj	250 V ac
Sinyalizasyon birimi	-	Standart	EN 60669-1
Test voltajındaki rezistans	1 dak. için 2000 V a 50 Hz	Yalıtım direnci	> 5 MOhm
Kablolama terminalleri	Vidalı	Uzatılmış kullanım (konum değişiklikleri sayısı)	40.000, 250 V ac cosφ=0,6
Bilyeli termo sıcaklık	125 °C	Akkor Tel Deneyi:	850 °C
Kablo çekmede terminal tutuşu	> 50 N	Terminal sıkıştırma kapasitesi esnek kablolar (mm <sup>2</sup> )	min. 0,75 - maks. 2x4
Terminal sıkıştırma kapasitesi sert kablolar (mm <sup>2</sup> )	min. 0,5 - maks. 2x2,5	SYSTEM modül sayısı	1
Malzeme	Teknopolimer	Elektrokod	0130

### DIMENSIONAL



### TECHNICAL SYMBOLOGY



### STANDARDS/APPROVALS

