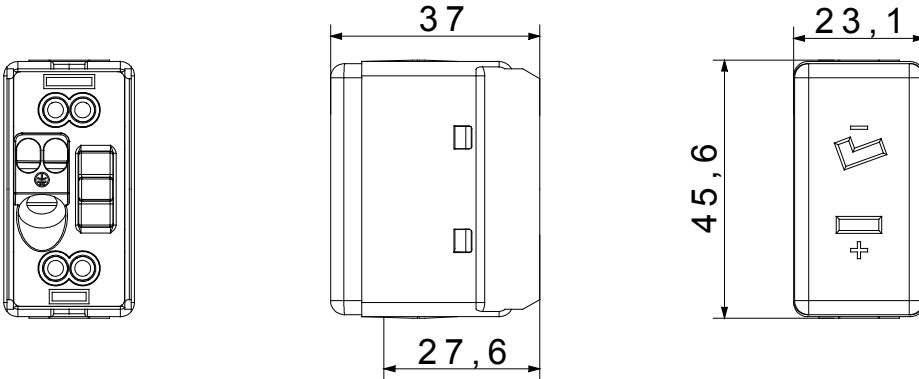




The System modular devices allow the creation of infinite combinations of devices and plates, through a complete range that covers all design, functional and installation needs. Colours and finishes: satin black, elegant and classy. The range includes control units, socket-outlets, breakers, indicators, connectors and devices for the control, safety and comfort of your home.

Kategori	-	Tanım	2P - 6A - 24V kutuplu
Fiş pinleri için	Düz	Merkez uzaklığı	12.4 mm
Bilyeli termo sıcaklık	125 °C	Akkor Tel Deneyi:	0 °C
Terminal sıkıştırma kapasitesi esnek kablolar (mm <sup>2</sup> )	min. 0,75 - maks. 2x4	Terminal sıkıştırma kapasitesi sert kablolar (mm <sup>2</sup> )	min. 0,5 - maks. 2x2,5
Renk	Siyah	SYSTEM modül sayısı	1
Kablo sabitleme	Vidalı	Muhafaza	Basınçlı döküm zamak metal gövde
Malzeme	Teknopolimer	Elektrokod	0131

### DIMENSIONAL



### TECHNICAL SYMBOLOGY



### STANDARDS/APPROVALS

