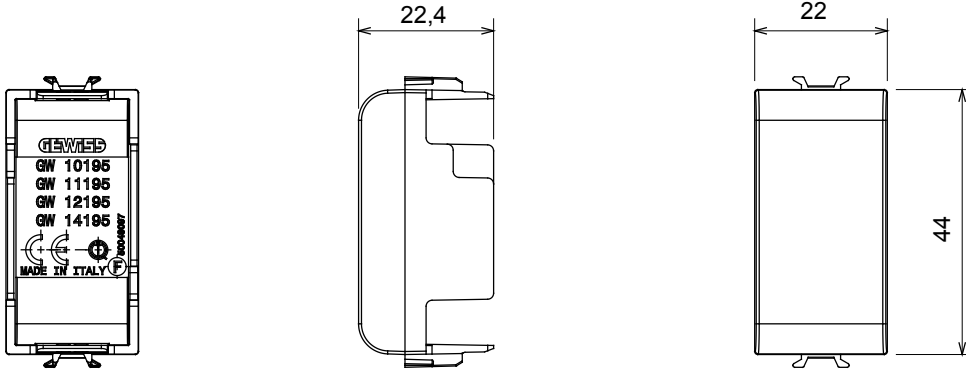




Accessory for ChoruSmart connected devices: allows you to install the retractable devices in the supports.

Tanım	1 m	Kategori	Boşluk kapağı
Renk	parlak titanyum	Malzeme	Teknopolimer
Sembol	Radyo frekansı	uygun için	İletişim arayüzleri, Zigbee aktüatörleri
Bilyeli termo sıcaklık	125 °C	Akkor Tel Deneyi:	850 °C
Standart	EN 60669-1	Sayısı	1
		modüller	
Elektrokod	0100		

### DIMENSIONAL



### TECHNICAL SYMBOLOGY



### STANDARDS/APPROVALS

