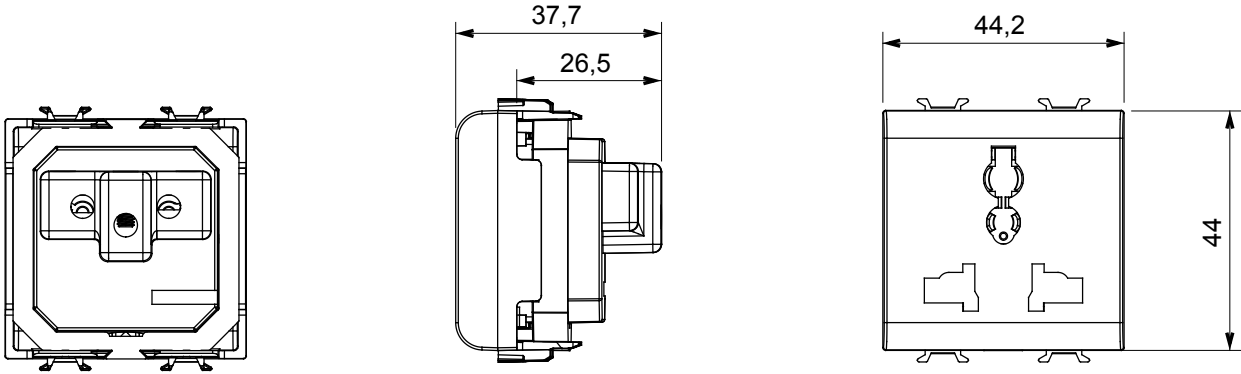


Çok standartlı enerji prizleri GW10310, GW12310, GW14310, Uluslararası Standart IEC 60884-1 tarafından tanımlanan güvenlik gerekliliklerine uygundur. Bu prizler, satıldıkları ülkede kullanılan standart levhalara uygun olmayabilir. Bu nedenle kullanımları yasaklanabilir veya ancak yalnızca belirli uygulamalar için kısıtlanabilir. İzin verilen fişler aşağıda listelenmiştir: • Europlug standardı 2,5A 2P (250V) • Çin standardı 10A 2P+T (250V) • Arjantin/Avustralya standardı 10A 2P+E (250V) • İngiliz standardı 13A 2P+E (250V) • İtalyan standardı 10A 2P (250V) • ABD standardı 15A 2P+T (127V) • Hindistan standardı 6A 2P+T (250V) • Danimarka standardı 10A 2P (250V). UYARI: 2P+E alman ve fransız prizler toprak devamlılığı sağlamadıklarından uygun değildir.

Kategori	Priz	Tanım	2P+T - 13A/250 V ac - 15A/127 V ac
Renk	Doğal saten bej	Voltaj	250/127 V ac
Standart	Çok standartlı	Özellikler	çocuk korumalı
Kablolama terminalleri	Vidalı	Standart	IEC 60884-1
Test voltajındaki rezistans	1 dak. için 2000 V a 50 Hz	Yalıtım direnci	> 5 MOhm
Uzun süreli çalışma soketi (konum değişikliği sayısı)	10.000, 250 V ac $\cos\phi=0,8$	Bilyeli termo sıcaklık	125 °C
Akkor Tel Deneyi:	850 °C	Kablo çekmede terminal tutuşu	> 50 N
Terminal sıkıştırma kapasitesi esnek kablolar (mm <sup>2</sup> )	min. 0,75 - maks. 2x4	Terminal sıkıştırma kapasitesi sert kablolar (mm <sup>2</sup> )	min. 0,5 - maks. 2x2,5
Modül sayısı	2	Elektrokod	0131
Malzeme	Teknopolimer		

### DIMENSIONAL



### TECHNICAL SYMBOLOGY



### STANDARDS/APPROVALS

