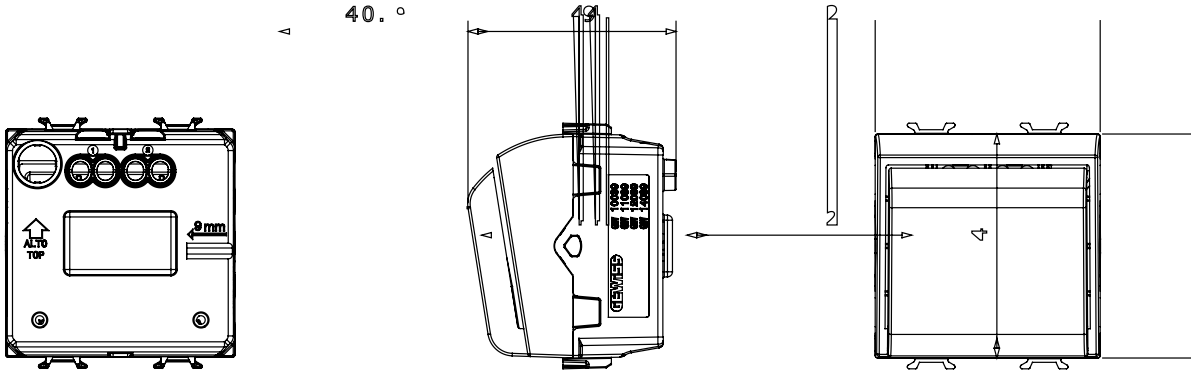


Red Dot anotlanmış alüminyum işaretçi desteği siyah

Kategori	Energy saver	Renk	Doğal saten bej
Tanım	1P NA - 16 AX ışıklandırılabilir	Standart	EN 60669-1
Test voltajındaki rezistans	1 dak. için 2000 V a 50 Hz	230V LED lambaların anma gücü	200 W
Yalıtım direnci	> 5 MOhm	Kablolama terminalleri	Vidalı
Enerji saver kartı için maksimum genişlik	54 mm	Uzatılmış kullanım (konum değişiklikleri sayısı)	40.000, 250 V ac cosφ=0,6
Bilyeli termo sıcaklık	125 °C	Akkor Tel Deneyi:	850 °C
Kablo çekmede terminal tutuşu	> 50 N	Terminal sıkıştırma kapasitesi esnek kablolar (mm ²)	min. 0,75 - maks. 2x4
Terminal sıkıştırma kapasitesi sert kablolar (mm ²)	min. 0,5 - maks. 2x2,5	Sayısı modüller	2
Malzeme	Teknopolimer	Elektrokod	0134

DIMENSIONAL



TECHNICAL SYMBOLOGY



STANDARDS/APPROVALS

