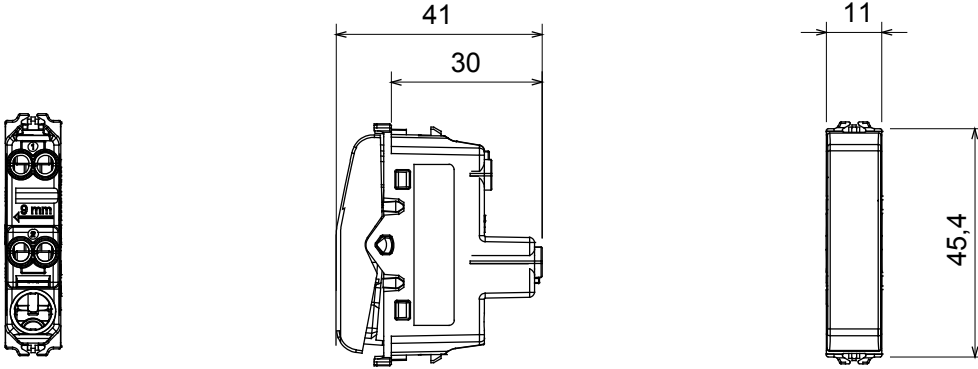


Red Dot anotlanmış alüminyum işaretçi desteği siyah

|  |                                 |   |                        |
|--|---------------------------------|---|------------------------|
| Kategori   | Anahtar                         | Tuş   | Nötr                   |
| Renk   | Doğal saten bej                 | Tanım   | 1P - 10AX              |
| Voltaj   | 250 V ac                        | Standart  | EN 60669-1             |
| Test voltajındaki rezistans                                      | 1 dak. için 2000 V a 50 Hz      | 230V LED lambaların anma gücü                                   | 100 W                  |
| Yalıtım direnci  | > 5 MOhm                        | Kablolama terminalleri  | Vidalı                 |
| Uzatılmış kullanım (konum değişiklikleri sayısı)                 | 40.000, 250 V ac $\cos\phi=0,6$ | Bilyeli termo sıcaklık  | 125 °C                 |
| Akkor Tel Deneyi:  | 850 °C                          | Kablo çekmede terminal tutuşu                                   | > 50 N                 |
| Terminal sıkıştırma kapasitesi esnek kablolar (mm <sup>2</sup> ) | min. 0,75 - maks. 2x4           | Terminal sıkıştırma kapasitesi sert kablolar (mm <sup>2</sup> ) | min. 0,5 - maks. 2x2,5 |
| Sayısı modüller  | 1/2                             | Malzeme   | Teknopolimer           |
| Elektrokod   | 0130                            |   |                        |

### DIMENSIONAL



### TECHNICAL SYMBOLOGY



### STANDARDS/APPROVALS

