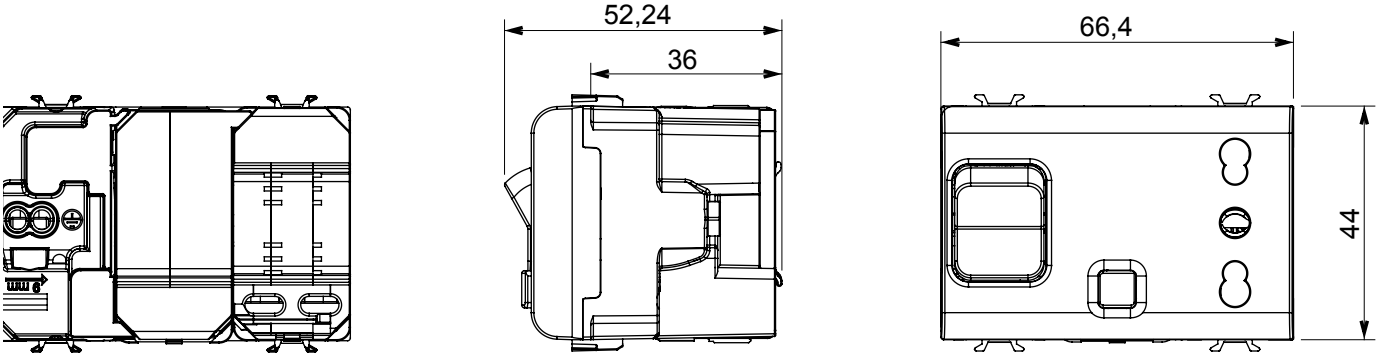


Red Dot anotlanmış alüminyum işaretçi desteği siyah

Kategori	kilitli priz	Tanım	2P+T - 16A
Renk	Saten Beyaz	Tip	Kilitli
Voltaj	230V ac	Standart	İngiliz
Kablolama terminalleri	Vidalı	Koruma	Minyatür devre kesici + kaçak akım kesici
Priz tipi	P17-P11	Minyatür devre kesiciler	1P+N 16A
Kesme kapasitesi	3 kA	I _{dn}	10 mA
Standart	IEC 60884-1; EN 61009-1; EN 61008-1	Test voltajındaki rezistans	1 dak. için 2000 V a 50 Hz
Yalıtım direnci	> 5 MOhm	Uzun süreli çalışma soketi (konum değişikliği sayısı)	10.000, 250 V ac cosφ=0,8
Bilyeli termo sıcaklık	125 °C	Akkor Tel Deneyi:	850 °C
Kablo çekmede terminal tutuşu	> 50 N	Terminal sıkıştırma kapasitesi esnek kablolar (mm ²)	min. 0,75 - maks. 2x4
Terminal sıkıştırma kapasitesi sert kablolar (mm ²)	min. 0,5 - maks. 2x2,5	Modül sayısı	3
Elektrokod	0131	Malzeme	Teknopolimer

DIMENSIONAL



TECHNICAL SYMBOLOGY



STANDARDS/APPROVALS

