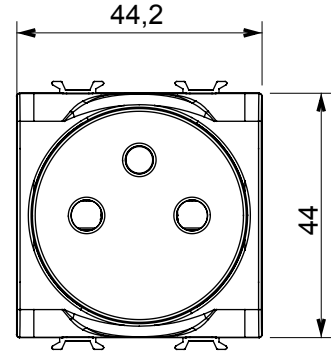
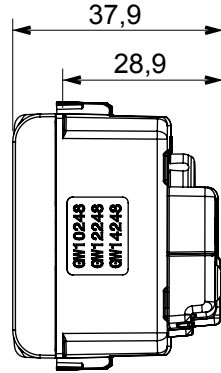
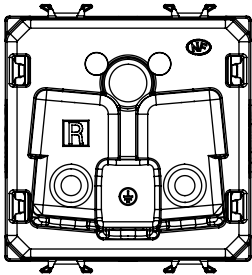


Red Dot anotlanmış alüminyum işaretçi desteği siyah

Kategori	Priz	Tanım	2P+T - 16A
Renk	Saten Beyaz	Voltaj	250 V ac
Standart	Fransız	Özellikler	çocuk korumalı
Fiş pinleri için	Ø 4 / 4.8 mm	Kablolama terminalleri	Önden sıkıştırılmalı vidalar
Standart	IEC 60884-1; NF C 61-314	Test voltajındaki rezistans	1 dak. için 2000 V a 50 Hz
Yalıtım direnci	> 5 MOhm	Uzun süreli çalışma soketi (konum değişikliği sayısı)	10.000, 250 V ac cosφ=0,8
Bilyeli termo sıcaklık	125 °C	Akkor Tel Deneyi:	850 °C
Kablo çekmede terminal tutuşu	> 50 N	Terminal sıkıştırma kapasitesi esnek kablolar (mm <sup>2</sup> )	min. 0,75 - maks. 2x4
Terminal sıkıştırma kapasitesi sert kablolar (mm <sup>2</sup> )	min. 0,5 - maks. 2x2,5	Modül sayısı	2
Elektrokod	0131	Malzeme	Teknopolimer

#### DIMENSIONAL



#### TECHNICAL SYMBOLOGY



#### STANDARDS/APPROVALS

