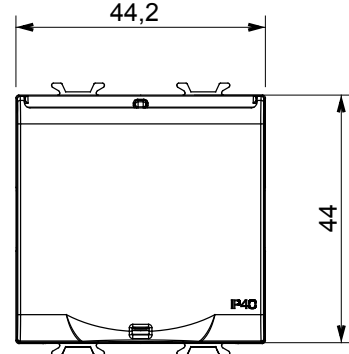
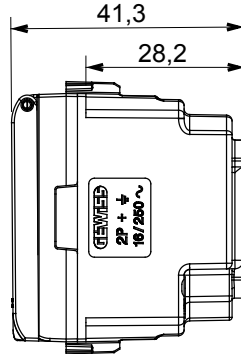
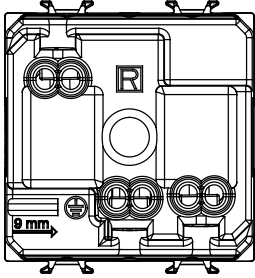




Red Dot anotlanmış alüminyum işaretçi desteği siyah

Kategori	Priz	Tanım	2P+T - 16A
Renk	Saten Beyaz	Voltaj	250 V ac
Standart	Alman	Özellikler	çocuk korumalı
Fiş pinleri için	Ø 4.8 mm	Kablolama terminalleri	Vidalı
Standart	IEC 60884-1; DIN VDE 0620-1	Test voltajındaki rezistans	1 dak. için 2000 V a 50 Hz
Yalıtım direnci	> 5 MOhm	Uzun süreli çalışma soketi (konum değişikliği sayısı)	10.000, 250 V ac cosφ=0,8
Bilyeli termo sıcaklık	125 °C	Akkor Tel Deneyi:	850 °C
Kablo çekmede terminal tutuşu	> 50 N	Terminal sıkıştırma kapasitesi esnek kablolar (mm ²)	min. 0,75 - maks. 2x4
IP derecesi	IP40	Terminal sıkıştırma kapasitesi sert kablolar (mm ²)	min. 0,5 - maks. 2x2,5
Modül sayısı	2	Elektrokod	0131
Malzeme	Teknopolimer		

DIMENSIONAL



TECHNICAL SYMBOLOGY



STANDARDS/APPROVALS

