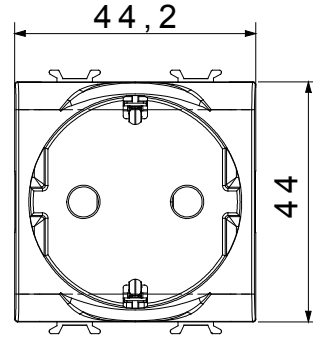
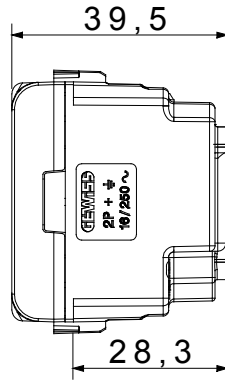
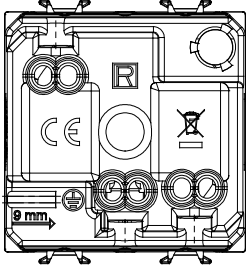


Red Dot anotlanmış alüminyum işaretçi desteği siyah

| | | | |
|--------------------------------------------------------------------|--------------------------------------------|---------------------------------------------------------------------|----------------------------|
| Kategori | Priz | Tanım | 2P+T - 16A |
| Renk | Saten Beyaz | Voltaj | 250 V ac |
| Standart | Alman | Özellikler | çocuk korumalı |
| Fiş pinleri için | Ø 4.8 mm | Kablolama terminalleri | Vidalı |
| Standart | IEC 60884-1; DIN VDE 0620-1; UNE 20315-1-1 | Test voltajındaki rezistans | 1 dak. için 2000 V a 50 Hz |
| Yalıtım direnci | > 5 MOhm | Uzun süreli çalışma soketi (konum değişikliği sayısı) | 10.000, 250 V ac cosφ=0,8 |
| Bilyeli termo sıcaklık | 125 °C | Akkor Tel Deneyi: | 850 °C |
| Kablo çekmede terminal tutuşu | > 50 N | Terminal sıkıştırma kapasitesi esnek kablolar (mm ²) | min. 0,75 - maks. 2x4 |
| Terminal sıkıştırma kapasitesi sert kablolar (mm ²) | min. 0,5 - maks. 2x2,5 | Modül sayısı | 2 |
| Elektrokod | 0131 | Malzeme | Teknopolimer |

DIMENSIONAL



TECHNICAL SYMBOLOGY



STANDARDS/APPROVALS

