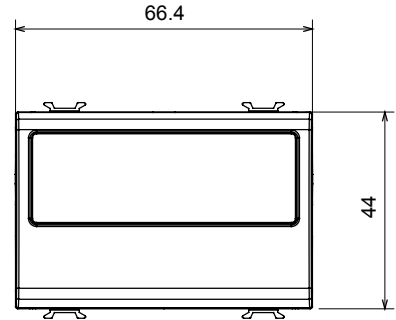
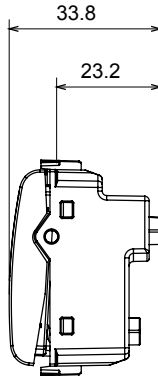
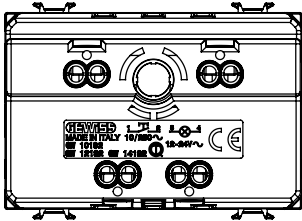




Red Dot anotlanmış alüminyum işaretçi desteği siyah

Kategori	Etiketli zil butonu	Tipi	İsim levhası
Renk	Saten Beyaz	Tanım	1P NA - 10A
Voltaj	250 V ac	Standart	EN 60669-1
Test voltajındaki rezistans	1 dak. için 2000 V a 50 Hz	Yalıtım direnci	> 5 MOhm
Kablolama terminalleri	Vidalı	Uzatılmış kullanım (konum değişiklikleri sayısı)	40.000, 250 V ac $\cos\phi=0,6$
Lamba	Kartuş lambası	Bilyeli termo sıcaklık	125 °C
Akkor Tel Deneyi:	850 °C	Lamba voltajı	12-24V ac/dc
Kablo çekmede terminal tutuşu	> 50 N	Lamba gücü	2 W
Terminal sıkıştırma kapasitesi esnek kablolar (mm ²)	min. 0,75 - maks. 2x4	Terminal sıkıştırma kapasitesi sert kablolar (mm ²)	min. 0,5 - maks. 2x2,5
Sayısı modüller	3	Malzeme	Teknopolimer
Elektrokod	0130		

DIMENSIONAL



TECHNICAL SYMBOLOGY



STANDARDS/APPROVALS

