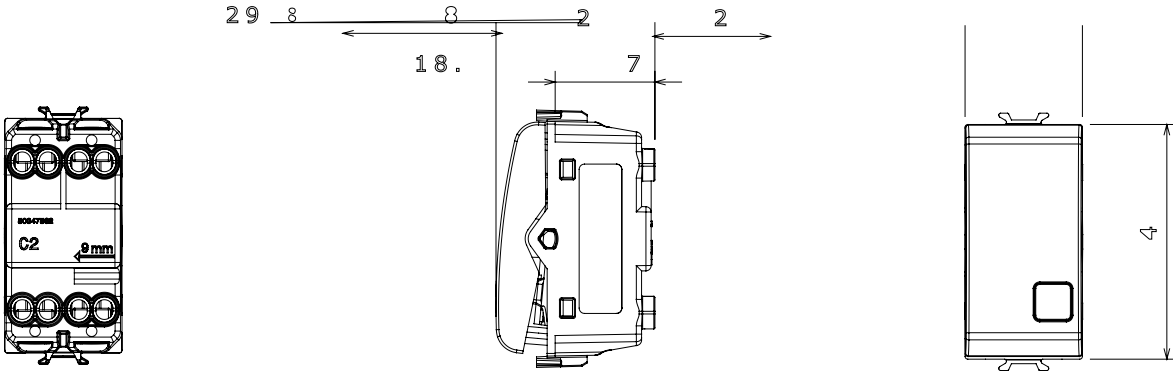




Red Dot anotlanmış alüminyum işaretçi desteği siyah

Kategori	Liht butonu	Tuş	Başlatma
Sembol	Yeşil	Renk	Saten Beyaz
Tanım	1P NA+NK - 16 A	Voltaj	250 V ac
Standart	EN 60669-1	Test voltajındaki rezistans	1 dak. için 2000 V a 50 Hz
Yalıtım direnci	> 5 MOhm	Kablolama terminalleri	Vidalı
Uzatılmış kullanım (konum değişiklikleri sayısı)	40.000, 250 V ac cosφ=0,6	Bilyeli termo sıcaklık	125 °C
Akkor Tel Deneyi:	850 °C	Kablo çekmede terminal tutuşu	> 50 N
Terminal sıkıştırma kapasitesi esnek kablolar (mm ²)	min. 0,75 - maks. 2x4	Terminal sıkıştırma kapasitesi sert kablolar (mm ²)	min. 0,5 - maks. 2x2,5
Sayısı modüller	1	Malzeme	Teknopolimer
Elektrokod	0130		

DIMENSIONAL



TECHNICAL SYMBOLOGY



STANDARDS/APPROVALS

