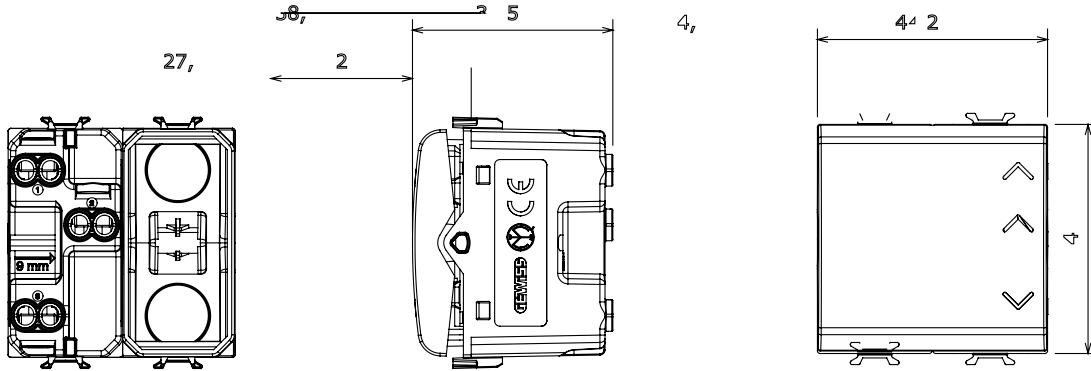


Red Dot anotlanmış alüminyum işaretçi desteği siyah

Kategori	Jaluzi kumanda	Renk	Saten Beyaz
Tanım	1P - 10AX	Voltaj	250 V ac
Standart	EN 60669-1	Test voltajındaki rezistans	1 dak. için 2000 V a 50 Hz
230V LED lambaların anma gücü	100 W	Yalıtım direnci	> 5 MOhm
Kablolama terminalleri	Vidalı	Uzatılmış kullanım (konum değişiklikleri sayısı)	40.000, 250 V ac cosφ=0,6
Bilyeli termo sıcaklık	125 °C	Akkor Tel Deneyi:	850 °C
Kablo çekmede terminal tutuşu	> 50 N	Terminal sıkıştırma kapasitesi esnek kablolar (mm <sup>2</sup> )	min. 0,75 - maks. 2x4
Terminal sıkıştırma kapasitesi sert kablolar (mm <sup>2</sup> )	min. 0,5 - maks. 2x2,5	Sayısı	2
Tuş	Nötr	Sembol	YUKARI - AŞAĞI
Malzeme	Teknopolimer	Elektrokokod	0130

### DIMENSIONAL



### TECHNICAL SYMBOLOGY



### STANDARDS/APPROVALS

