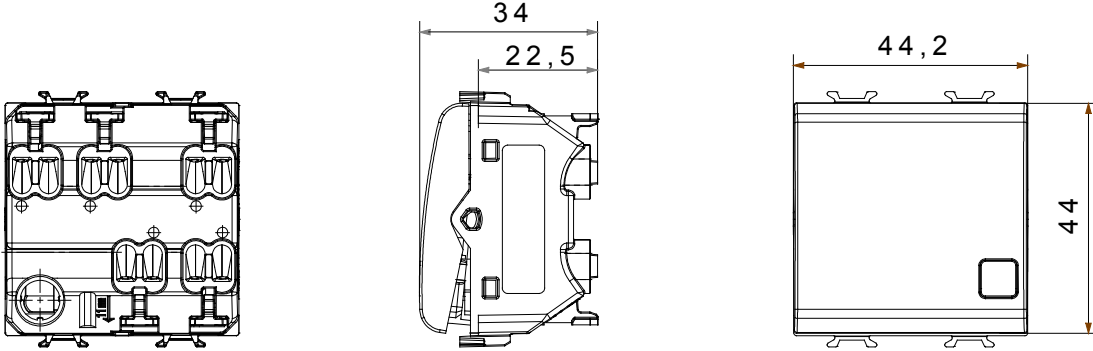




Red Dot anotlanmış alüminyum işaretçi desteği siyah

Kategori	Anahtar	Tuş	Değiştirilebilir göstergeli
Renk	Saten Beyaz	Tanım	2P - 16AX ışıklandırılabilir
Voltaj	250 V ac	Standart	EN 60669-1
Test voltajındaki rezistans	1 dak. için 2000 V a 50 Hz	230V LED lambaların anma gücü	200 W
Yalıtım direnci	> 5 MOhm	Kablolama terminalleri	Çabuk, yaylı
Uzatılmış kullanım (konum değişiklikleri sayısı)	40.000, 250 V ac $\cos\phi=0,6$	Bilyeli termo sıcaklık	125 °C
Akkor Tel Deneyi:	850 °C	Kablo çekmede terminal tutuşu	> 50 N
Terminal sıkıştırma kapasitesi esnek kablolar (mm ²)	min. 0,75 - maks. 2x2,5	Terminal sıkıştırma kapasitesi sert kablolar (mm ²)	min. 0,5 - maks. 2x2,5
Sayı	2	Malzeme	Teknopolimer
modüller			
Elektrokod	0130		

DIMENSIONAL



TECHNICAL SYMBOLOGY



STANDARDS/APPROVALS

